

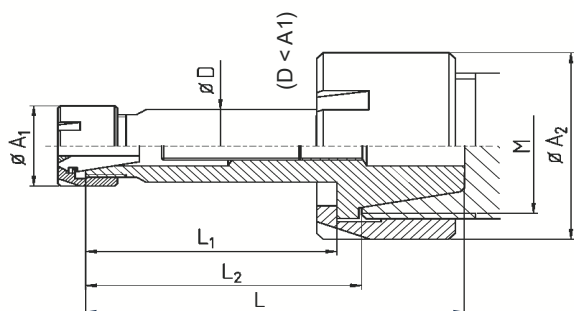
Spannzangenreduktion

Collet Reduction



Spannzangenreduktionen mit Überwurfmutter UF

Collet Reduction with Cap Nut UF



Artikel-Nr. article-no.	Kegel cone	Zange collet	UF-Mutter, Gewinde cap nut, thread	M	A ₁	A ₂	L ₁	L ₂	L	G
EQ11M/ER08	ER11	ER08	M13 x 0,75		12	19	8		28	M4
EQ11/ER08	ER11	ER08	M14 x 0,75		12	20	8		28	M4
EQ11M/ER16M	ER11	ER16 #	M13 x 0,75		22	19	27		47	-
EQ11/ER16M	ER11	ER16 #	M14 x 0,75		22	20	27		47	-
EQ11M/ER16	ER11	ER16 #	M13 x 0,75		22	19	27		47	-
EQ11/ER16	ER11	ER16 #	M14 x 0,75		22	20	38	41	56	-
EQ16M/F8L	ER16	F8	M19 x 1		20	SW22	50,5	53,5	70	M8
EQ16/F8L	ER16	F8	M22 x 1,5 *		20	28	50,5	53,5	70	M8
EQ16M/F8	ER16	F8	M19 x 1		20	SW22	31	34	53	M8
EQ16/F8	ER16	F8	M22 x 1,5 *		20	28	31	34	53	M8
EQ16M/ER08M	ER16	ER08	M19 x 1		12	SW22	27	30	48	M8
EQ16/ER08M	ER16	ER08	M22 x 1,5		12	28	27	30	48	M8
EQ16M/ER08M-HS207 **	ER16	ER08	M19 x 1		12	SW22	41	44	66	M8
EQ16/ER08M-HS207 **	ER16	ER08	M22 x 1,5		12	28	41	44	66	M8
EQ16M/ER11M	ER16	ER11	M19 x 1		16	SW22	16	19	38	M8
EQ16/ER11M	ER16	ER11	M22 x 1,5 *		16	28	16	19	38	M8
EQ16M/ER11ML	ER16	ER11	M19 x 1		16	SW22	32	35	57	M8
EQ16/ER11ML	ER16	ER11	M22 x 1,5 *		16	28	32	35	57	M8
EQ16M/ER11MXL	ER16	ER11	M19 x 1		16	SW22	53	56	78	M8
EQ16/ER11MXL	ER16	ER11	M22 x 1,5 *		16	28	53	56	78	M8
EQ20M/ER11M	ER20	ER11	M24 x 1		16	28	22	25	42	M8
EQ20/ER11M	ER20	ER11	M25 x 1,5		16	35	22	25	42	M8
EQ20M/ER16M	ER20	ER16	M24 x 1		22	28	22	25	48	M10
EQ20/ER16M	ER20	ER16	M25 x 1,5		22	35	25	28	48	M10
EQ25M/ER11M	ER25	ER11	M30 x 1		16	35	20	23	58	M12
EQ25/ER11M	ER25	ER11	M32 x 1,5		16	42	20	23	58	M10
EQ25M/ER11ML	ER25	ER11	M30 x 1		16	35	42	45	71	M12
EQ25/ER11ML	ER25	ER11	M32 x 1,5		16	42	42	45	71	M12
EQ25M/ER16M	ER25	ER16	M30 x 1		22	35	25	28	55	M12
EQ25/ER16M	ER25	ER16	M32 x 1,5		22	42	25	28	55	M12
EQ25M/ER16ML	ER25	ER16	M30 x 1		22	35	33	36	63	M12
EQ25/ER16ML	ER25	ER16	M32 x 1,5		22	42	33	36	63	M12
EQ25M/ER20	ER25	ER20	M30 x 1		34	35	16	19	50	M10
EQ25/ER20	ER25	ER20	M32 x 1,5		34	42	16	19	50	M10

Inkl. Überwurfmutter

* Auch mit Mutter M22x1,25 (für TORNOS AS14/SAS16)

Vergrößerung auf ER16

** Zur Aufnahme von Zange und Säge

Supplied with cap nut

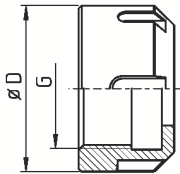
* Also available with M22x1,25 (for TORNOS AS14/SAS16)

Increases ER11 to ER16

** For collet and milling cutter (Bild 2)

ER Überwurfmuttern für Spannzangenreduktionen

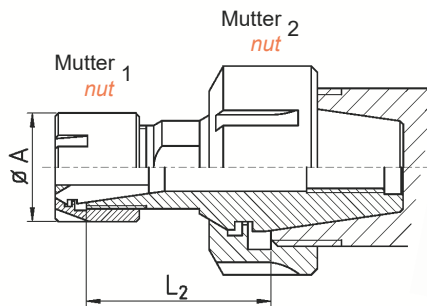
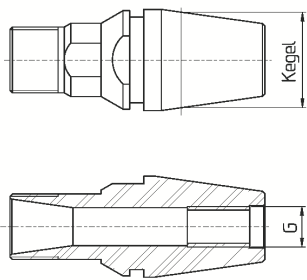
ER Cap Nuts for Collet Reduction



Artikel-Nr. article-no.	D	Gewinde thread G	Schlüssel spanner
UF/ER08M	16	M10x0,75	GS14
UF/ER11	19	M14x0,75	GS17
UF/ER11M	19,5	M13x0,75	GS17
UF/ER16	28	M22x1,5	GS25
UF/ER16M	SW22	M19x1	GS22
UF/ER20	35	M25x1,5	E25M
UF/ER20M	28	M24x1	E20M
UF/ER25	42	M32x1,5	E25
UF/ER25M	35	M30x1	E25M

Spannzangenreduktionen für Standardmutter

Collet Reduction for Standard Nut



Artikel-Nr. article-no.	Kegel cone	Zange collet	Mutter nut 1	Mutter nut 2	A	L ₂	G	SW
* EQS20/ER11M	ER20	ER11	ER11M	ER20M / UM/ER20	16	24	M8x1	13
* EQS25/ER11M	ER25	ER11	ER11M	ER25M / UM/ER25	16	35	M8x1	14
* EQS32/ER11M	ER32	ER11	ER11M	UM/ER32	16	25	M10x1	14

Inkl. Mutter 1

* Ausverkaufsartikel

Supplied with nut 1

* sellout article