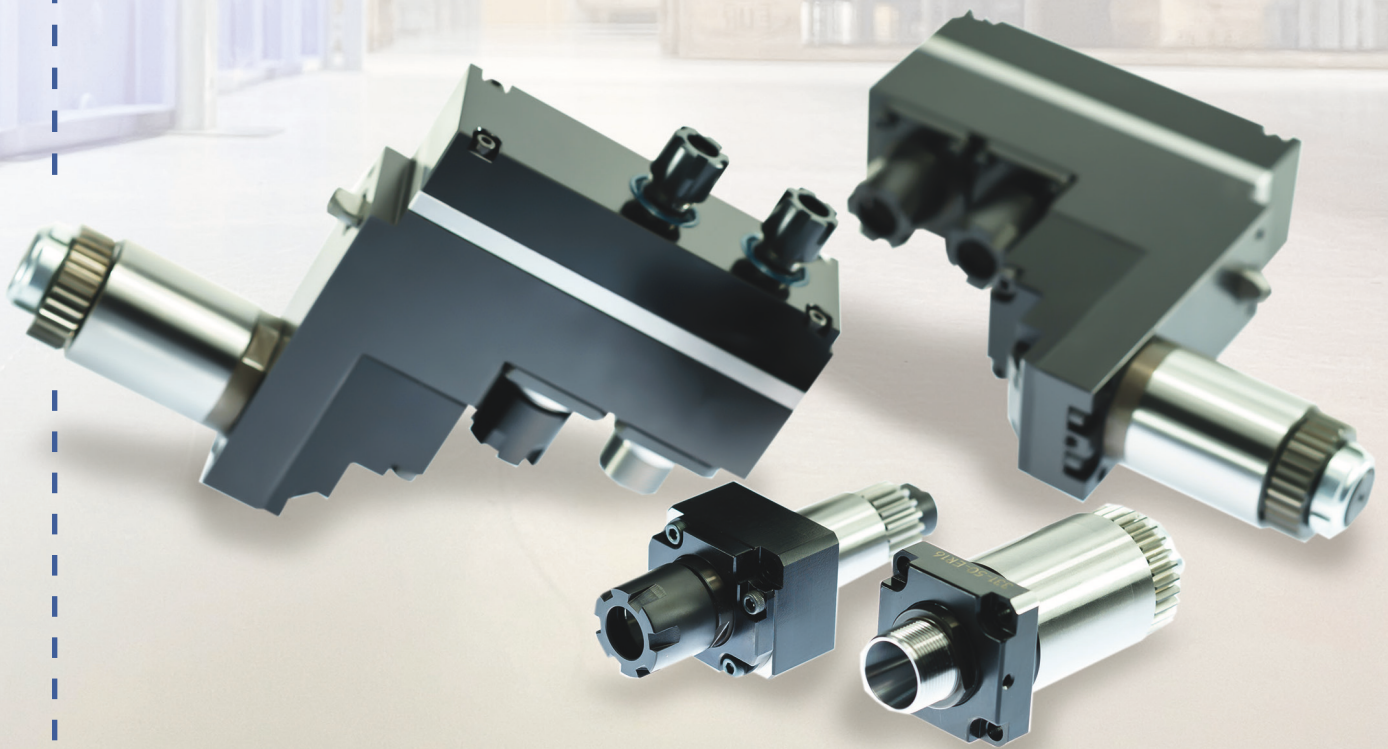


Angetriebene Werkzeuge & Spezialhalter für STAR Maschinen

*Live Tools & Special Holders
for STAR Machines*



Übersicht

Overview

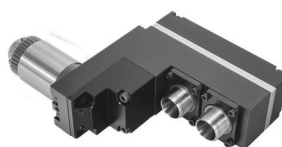


STAR331-50-ER16

für - for

SV12, ECAS12/20, SB12/20R,
SBSR20J/JN/R1I-IV, SV20
SW20, SV32, SV32J, SV32JII
SR32, SR32J/JN, SV38R, SR32JII

Seite - page 323



STAR541-51-ER16

ER16 3-fach / 2-fold

für - for

SR20J/JN/R1I-IV
SB12/20R

Seite - page 331



STAR331-50-ER20

für - for

SV12, ECAS12/20, SB12/20R,
SR20J/JN/R1I-IV, SV20,
SW20, SV32, SV32J, SV32JII,
SR32, SR32J/JN, SV38R

Seite - page 324



STAR661-59-ER11

ER11/ER11 2/2-fach / 2/2-fold

für - for

SR20J/JN/R1I-IV

Seite - page 332

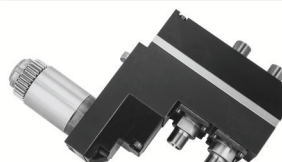


STAR331-50-WD

mit - with \varnothing 8 / 12 für - for

SV12, ECAS12/20, SB12/20R,
SR20J/JN/R1I-IV, SV20,
SW20, SV32, SV32J, SV32JII
SR32, SR32J/JN, SV38R

Seite - page 325



STAR661-59-ER16

ER16/ER11 2/2-fach / 2/2-fold

für - for

SR20J/JN/R1I-IV

Seite - page 333

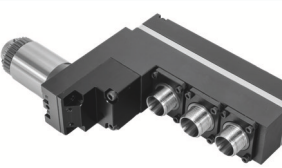


STAR541-61-ER11

für - for

SR10J, ECAS12/20, SB12/20R,
SW12R1I, SR20J/JN/R1I-IV
SR32J/JN, SR32JII

Seite - page 326



STAR661-51-ER16

ER16 3-fach / 3-fold

für - for

SR20J/JN/R1I-IV
SB12/20R

Seite - page 334

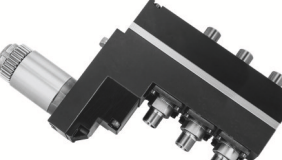


STAR571-55-ER16

für - for

ECAS12/20, SB12/20R,
SR20J/JN/R1I-IV, SW20,
ECAS32T, SV38R

Seite - page 327



STAR7.074.006-ER11

ER11/ER11 3/3-fach / 3/3-fold

für - for

SR20R1I, SR20R1V

Seite - page 335

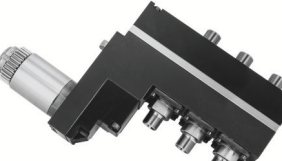


STAR571-55-ER20

für - for

ECAS12/20, SB12/20R,
SR20J/JN/R1I-IV, SW20,
ECAS32T, SV38R

Seite - page 328



STAR7.074.006-ER16

ER16/ER11 3/3-fach / 3/3-fold

für - for

SR20R1I, SR20R1V

Seite - page 336

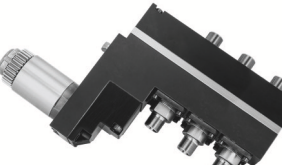


STAR571-61-ER16

für - for

ECAS12/20, SB12/20R, SW12R1I,
SR20J/JN/R1I-IV, SR32J/JN, SR32JII

Seite - page 329



STAR671-59-ER16

ER16/ER11 3/3-fach / 3/3-fold

für - for

SR32J/JN, SR32JII

Seite - page 337



STAR-OR1-61-ER16

für - for

SB12/20R, SW12R1I, SW20,
SV20R, SR38, SR32JII

Seite - page 330

weitere auf Anfrage
more on request

Querbohr- / Fräsapparat ER16 331-50-ER16

Cross Drilling / Milling Unit ER16 331-50-ER16

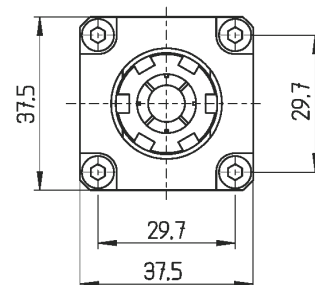
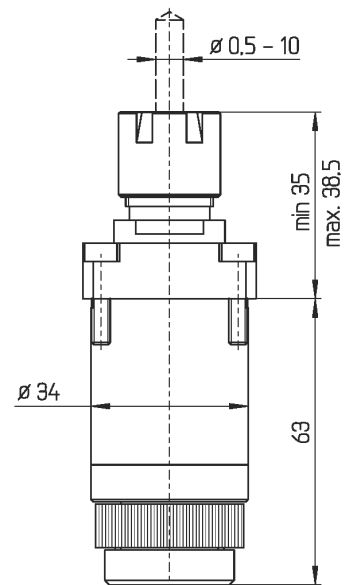
Artikel-Nr.: STAR331-50-ER16
article-no.:

für - for:
SV12, ECAS12/20, SV20
SB12/20R, SR20J/JN/R1I-IV
SW20, SV32, SV32J
SV32JII, SR32, SR32J/JN
SV38R, SR32JII



Technische Daten - technical data

Spannzange <i>Collet</i>	ER16
Übersetzung <i>Ratio</i>	1 : 1
Eingangsdrehzahl <i>Rpm at input</i>	max. 8000 1/min
Ausgangsdrehzahl <i>Rpm at output</i>	max. 8000 1/min
Ausgangsdrehmoment <i>Torque at output</i>	max. 13 Nm
Drehrichtung <i>Direction of Rotation</i>	Eingang = Ausgang: ja <i>input = output: yes</i>
Lieferumfang <i>Scope of delivery</i>	inkl. Mutter <i>with nut</i> ohne Spannschlüssel und Spannzangen <i>without wrench and collets</i>



Querbohr- / Fräsapparat ER20 331-50-ER20

Cross Drilling / Milling Unit ER20 331-50-ER20

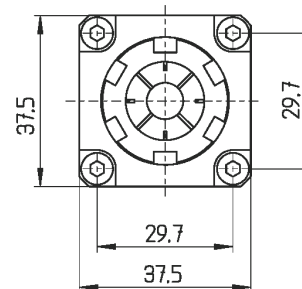
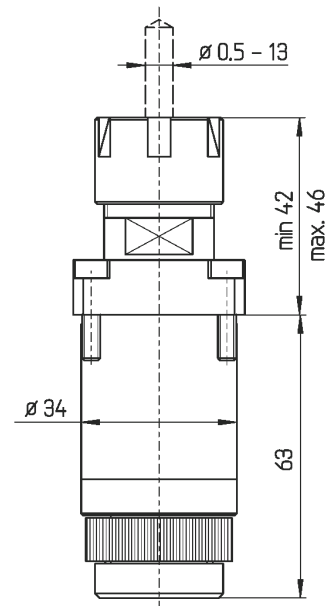
Artikel-Nr.: STAR331-50-ER20
article-no.:

für - for: SV12, ECAS12/20, SV20
SB12/20R, SR20J/JN/R11-IV
SW20, SV32, SV32J
SV32JII, SR32, SR32J/JN
SV38R, SR32JII



Technische Daten - technical data

Spannzange <i>Collet</i>	ER20
Übersetzung <i>Ratio</i>	1 : 1
Eingangsdrehzahl <i>Rpm at input</i>	max. 8000 1/min
Ausgangsdrehzahl <i>Rpm at output</i>	max. 8000 1/min
Ausgangsdrehmoment <i>Torque at output</i>	max. 13 Nm
Drehrichtung <i>Direction of Rotation</i>	Eingang = Ausgang: ja <i>input = output: yes</i>
Lieferumfang <i>Scope of delivery</i>	inkl. Mutter <i>with nut</i> ohne Spannschlüssel und Spannzangen <i>without wrench and collets</i>



Querbohr- / Fräsapparat Ø 8 / 12 331-50-WD8 / 12

Cross Drilling / Milling Unit Ø 8 / 12 331-50-WD8 / 12

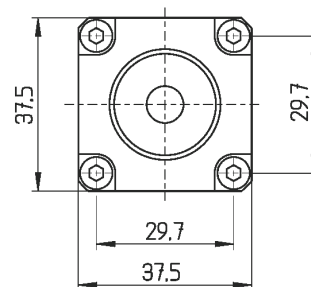
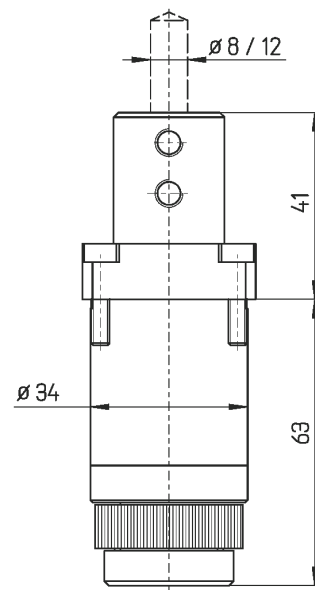
Artikel-Nr.: STAR331-50-WD08
article-no.: STAR331-50-WD12

für - for: SV12, ECAS12/20, SV20
SB12/20R, SR20J/JN/RII-IV
SW20, SV32, SV32J
SV32JII, SR32, SR32J/JN
SV38R, SR32JII



Technische Daten - technical data

Werkzeugaufnahme <i>Tool fitting</i>	Ø 8 / Ø 12
Übersetzung <i>Ratio</i>	1 : 1
Eingangsdrehzahl <i>Rpm at input</i>	max. 8000 1/min
Ausgangsdrehzahl <i>Rpm at output</i>	max. 8000 1/min
Ausgangsdrehmoment <i>Torque at output</i>	max. 13 Nm
Drehrichtung <i>Direction of Rotation</i>	Eingang = Ausgang: ja <i>input = output: yes</i>
Lieferumfang <i>Scope of delivery</i>	inkl. Mutter <i>with nut</i> ohne Spanschlüssel und Spannzangen <i>without wrench and collets</i>



Fräs- / Bohreinheit ER11 für Rückseitenbearbeitung 541-61-ER11

Drilling / Milling Unit ER11 for Backworking 541-61-ER11

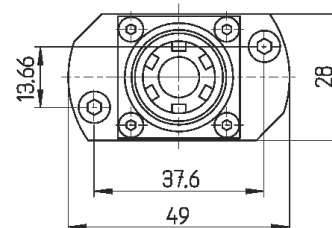
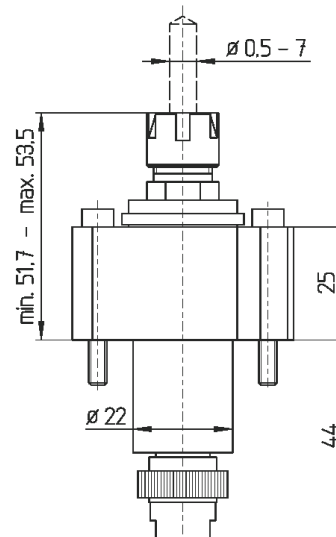
Artikel-Nr.: STAR541-61-ER11
article-no.:

für - for:
SR10J, ECAS12/20
SB12/20R, SW12R11
SR20J/JN/R11-IV
SR32J/JN, SR32J11



Technische Daten - technical data

Spannzange Collet	ER11
Übersetzung Ratio	1 : 1
Eingangsdrehzahl Rpm at input	max. 8000 1/min
Ausgangsdrehzahl Rpm at output	max. 8000 1/min
Ausgangsdrehmoment Torque at output	max. 13 Nm
Drehrichtung Direction of Rotation	Eingang = Ausgang: ja input = output: yes
Lieferumfang Scope of delivery	inkl. Mutter with nut ohne Spanschlüssel und Spannzangen without wrench and collets



Querbohr- / Fräsapparat ER16 571-55-ER16

Cross Drilling / Milling Unit ER16 571-55-ER16

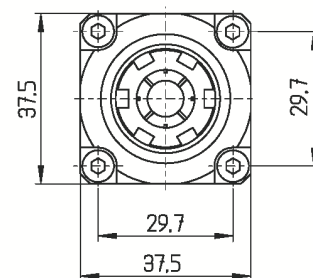
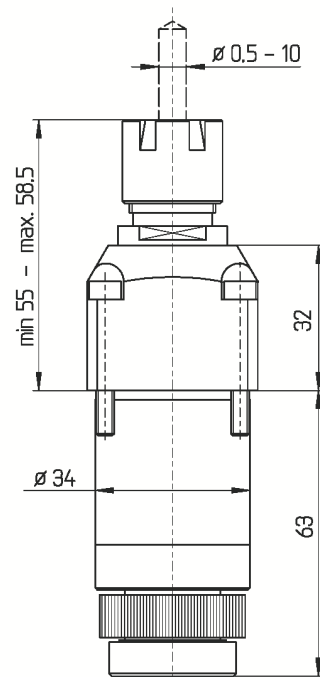
Artikel-Nr.: STAR571-55-ER16
article-no.:

für - for:

ECAS12/20
SB12/20R
SR20J/JN/RII-IV
SW20
ECAS32T
SV38R

Technische Daten - technical data

Spannzange <i>Collet</i>	ER16
Übersetzung <i>Ratio</i>	1 : 1
Eingangsdrehzahl <i>Rpm at input</i>	max. 8000 1/min
Ausgangsdrehzahl <i>Rpm at output</i>	max. 8000 1/min
Ausgangsdrehmoment <i>Torque at output</i>	max. 13 Nm
Drehrichtung <i>Direction of Rotation</i>	Eingang = Ausgang: ja <i>input = output: yes</i>
Lieferumfang <i>Scope of delivery</i>	inkl. Mutter <i>with nut</i> ohne Spannschlüssel und Spannzangen <i>without wrench and collets</i>



Querbohr- / Fräsapparat ER20 571-55-ER20

Cross Drilling / Milling Unit ER20 571-55-ER20

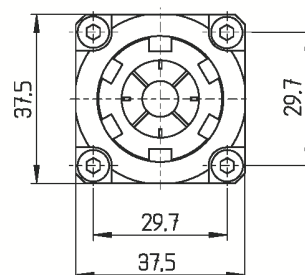
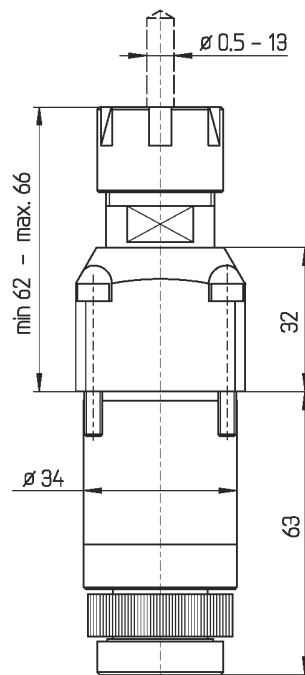
Artikel-Nr.: STAR571-55-ER20
article-no.:

für - for:
ECAS12/20
SB12/20R
SR20J/JN/RII-IV
SW20
ECAS32T
SV38R



Technische Daten - technical data

Spannzange Collet	ER20
Übersetzung Ratio	1 : 1
Eingangsdrehzahl Rpm at input	max. 8000 1/min
Ausgangsdrehzahl Rpm at output	max. 8000 1/min
Ausgangsrehmoment Torque at output	max. 13 Nm
Drehrichtung Direction of Rotation	Eingang = Ausgang: ja input = output: yes
Lieferumfang Scope of delivery	inkl. Mutter with nut ohne Spannschlüssel und Spannzangen without wrench and collets



Fräs- / Bohreinheit ER16 für Rückseitenbearbeitung 571-61-ER16

Drilling / Milling Unit ER16 for Backworking 571-61-ER16

Artikel-Nr.: STAR571-61-ER16
article-no.:

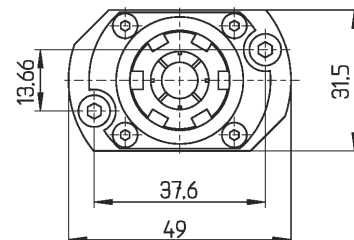
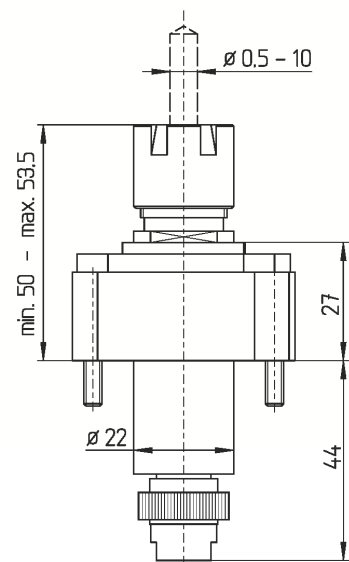
für - for:

ECAS12/20
SB12/20R
SW12R11
SR20J/JN/R11-IV
SR32J/JN
SR32J11



Technische Daten - technical data

Spannzange <i>Collet</i>	ER16
Übersetzung <i>Ratio</i>	1 : 1
Eingangsdrehzahl <i>Rpm at input</i>	max. 8000 1/min
Ausgangsdrehzahl <i>Rpm at output</i>	max. 8000 1/min
Ausgangsdrehmoment <i>Torque at output</i>	max. 13 Nm
Drehrichtung <i>Direction of Rotation</i>	Eingang = Ausgang: ja <i>input = output: yes</i>
Lieferumfang <i>Scope of delivery</i>	inkl. Mutter <i>with nut</i> ohne Spanschlüssel und Spannzangen <i>without wrench and collets</i>



Fräs- / Bohreinheit ER16 für Rückseitenbearbeitung OR1-61-ER16

Drilling / Milling Unit ER16 for Backworking OR1-61-ER16

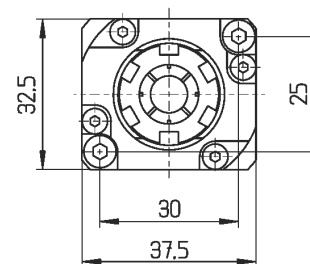
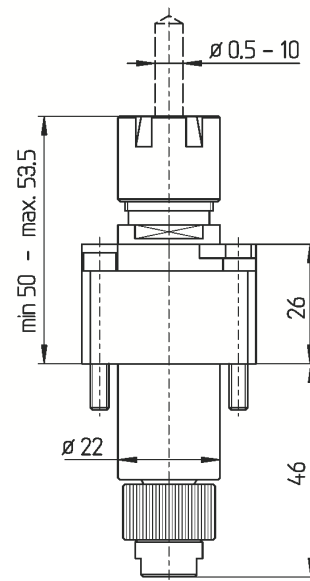
Artikel-Nr.: **STAR-OR1-61-ER16**
article-no.:

für - for:
SB12/20R
SW12RII
SR32JII
SW20
SV20R
SR38



Technische Daten - *technical data*

Spannzange <i>Collet</i>	ER16
Übersetzung <i>Ratio</i>	1 : 1
Eingangsdrehzahl <i>Rpm at input</i>	max. 8000 1/min
Ausgangsdrehzahl <i>Rpm at output</i>	max. 8000 1/min
Ausgangsdrehmoment <i>Torque at output</i>	max. 13 Nm
Drehrichtung <i>Direction of Rotation</i>	Eingang = Ausgang: ja <i>input = output: yes</i>
Lieferumfang <i>Scope of delivery</i>	inkl. Mutter <i>with nut</i> ohne Spannschlüssel und Spannzangen <i>without wrench and collets</i>



2-Spindel Frontbohr- / Fräseinheit ER16 541-51-ER16

2-Spindle Front Drilling / Milling Unit 541-51-ER16

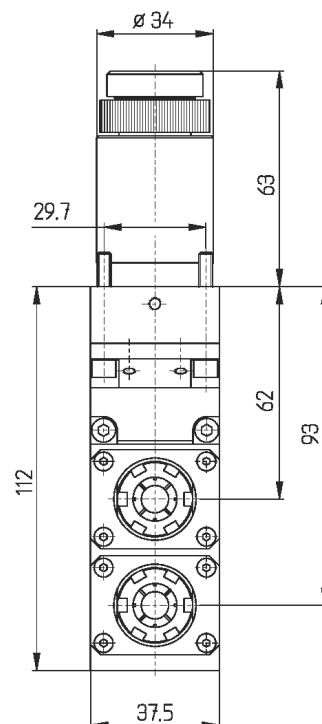
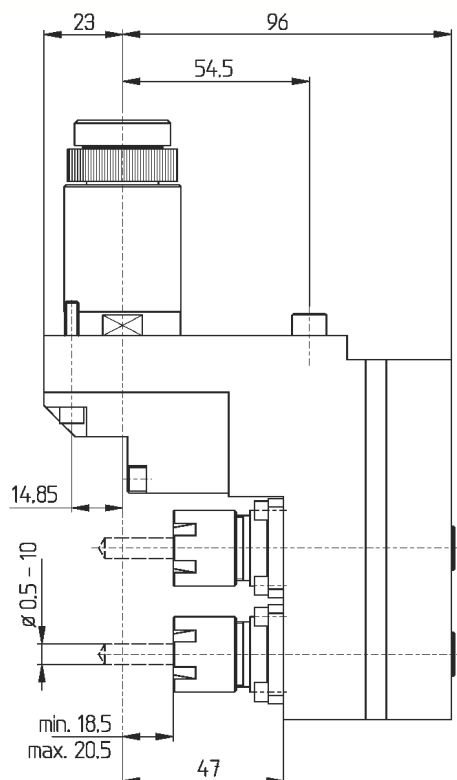
Artikel-Nr.: STAR541-51-ER16
article-no.:

für - for: SB12/20R
SR20J/JN/RII-IV

Technische Daten - technical data

Spannzange
Collet ER16
Übersetzung
Ratio 1 : 1
Eingangsdrehzahl
Rpm at input max. 8000 1/min
Ausgangsdrehzahl
Rpm at output max. 8000 1/min
Ausgangsdrehmoment
Torque at output max. 13 Nm

Lieferumfang
Scope of delivery inkl. Mutter
with nut
ohne Spannschlüssel und Spannzangen
without wrench and collets



2-Spindel front- / rückseitige Bohr- / Fräseinheit ER11/ER11 661-59-ER11

2-Spindle Counter Face Drilling Unit ER11/ER11 661-59-ER11

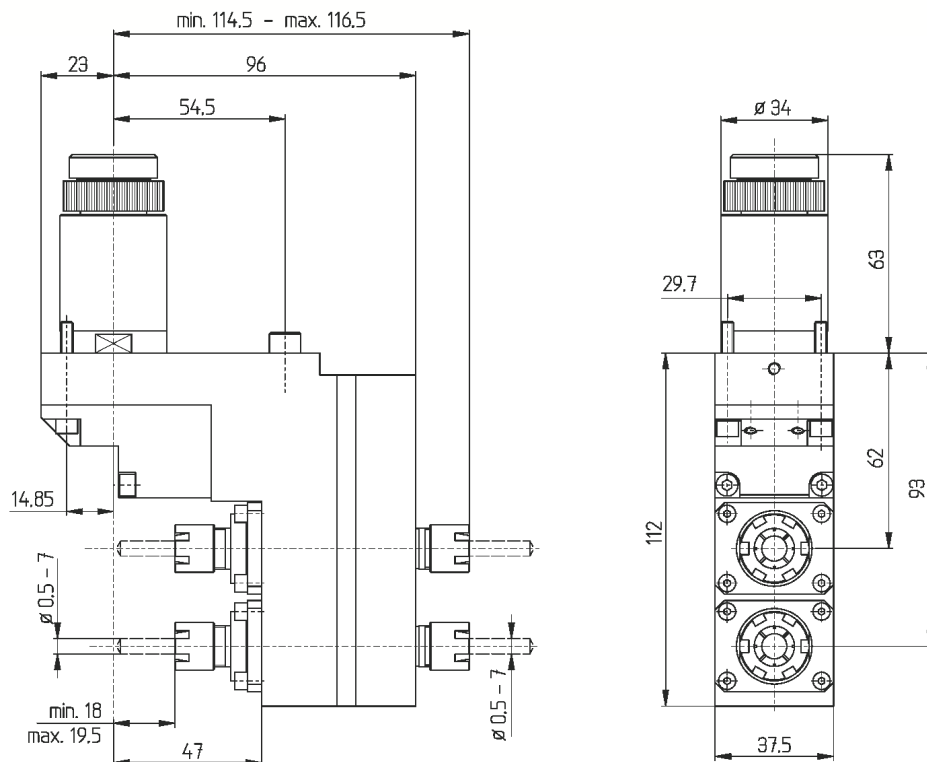
Artikel-Nr.: **STAR661-59-ER11**
article-no.:

für - for: **SR20J/JN/RII-IV**



Technische Daten - technical data

Spannzange <i>Collet</i>	ER11
Übersetzung <i>Ratio</i>	1 : 1
Eingangsdrehzahl <i>Rpm at input</i>	max. 8000 1/min
Ausgangsdrehzahl <i>Rpm at output</i>	max. 8000 1/min
Ausgangsdrehmoment <i>Torque at output</i>	max. 13 Nm
Lieferumfang <i>Scope of delivery</i>	inkl. Mutter <i>with nut</i> ohne Spanschlüssel und Spannzangen <i>without wrench and collets</i>



2-Spindel front- / rückseitige Bohr- / Fräseinheit ER11/ER16 661-59-ER16

2-Spindle Counter Face Drilling Unit ER11/ER16 661-59-ER16

Artikel-Nr.: **STAR661-59-ER16**
article-no.:

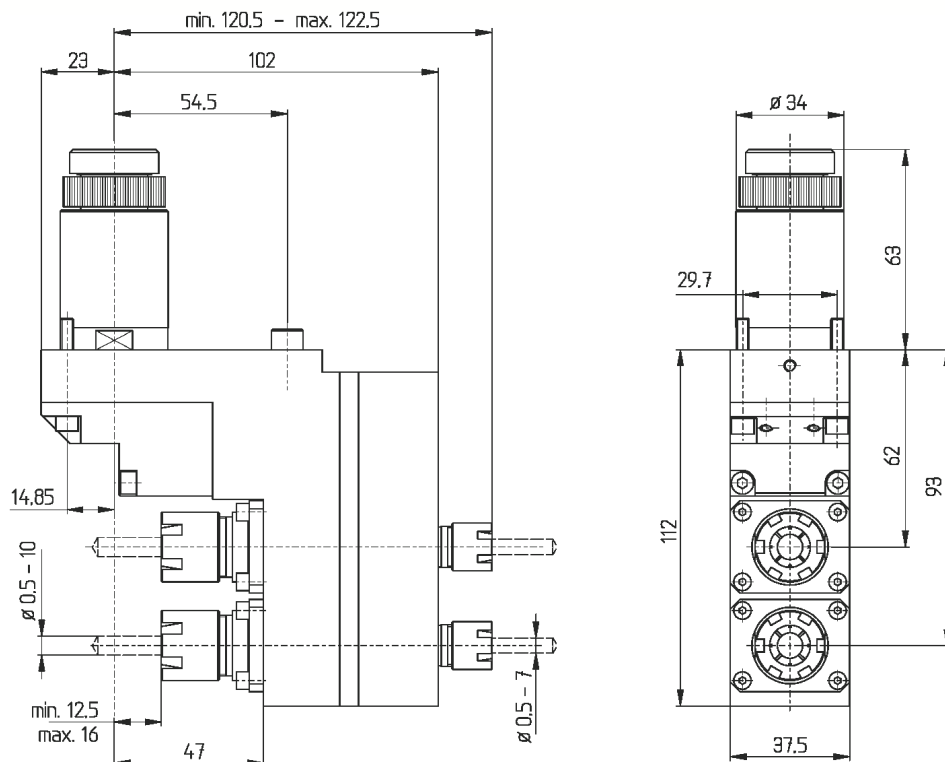
für - for: **SR20J/JN/R11-IV**

Technische Daten - *technical data*

Spannzange <i>Collet</i>	ER11 / ER16
Übersetzung <i>Ratio</i>	1 : 1
Eingangsdrehzahl <i>Rpm at input</i>	max. 8000 1/min
Ausgangsdrehzahl <i>Rpm at output</i>	max. 8000 1/min
Ausgangsdrehmoment <i>Torque at output</i>	max. 13 Nm

Lieferumfang
Scope of delivery

inkl. Mutter
with nut
ohne Spannschlüssel und Spannzangen
without wrench and collets



3-Spindel Frontbohr- / Fräseinheit ER16 661-51-ER16

3-Spindle Front Drilling / Milling Unit 661-51-ER16

Artikel-Nr.: **STAR661-51-ER16**
article-no.:

für - for: **SB12/20R**
SR20J/JN/RII-IV

Technische Daten - *technical data*

Spannzange **ER16**
Collet

Übersetzung **1 : 1**
Ratio

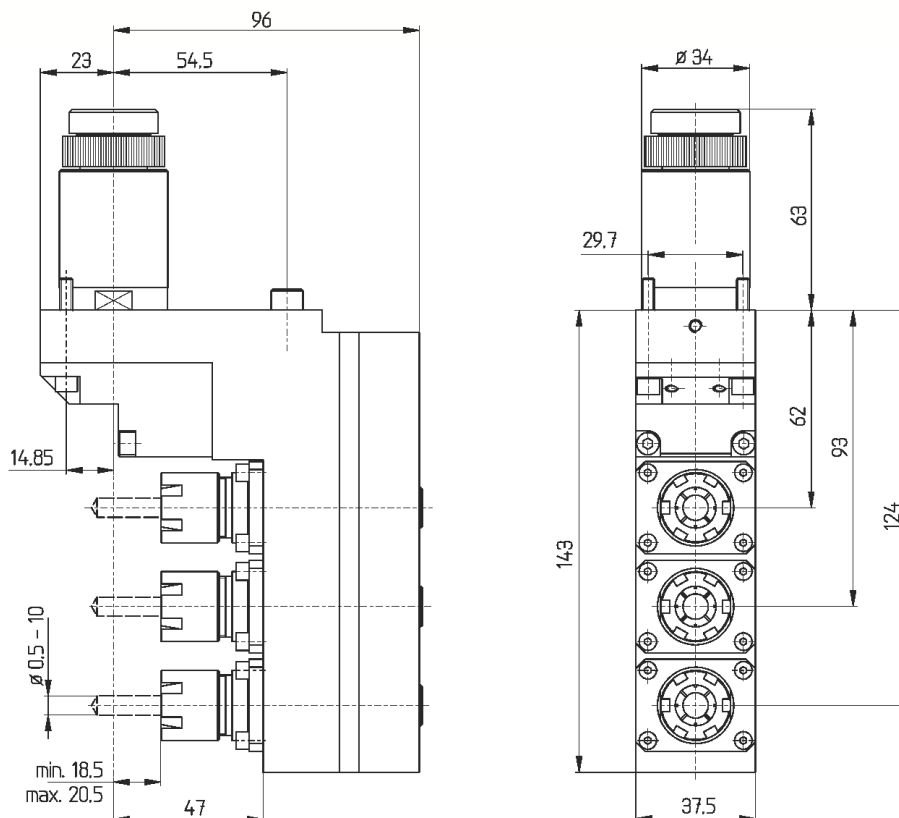
Eingangsdrehzahl **max. 8000 1/min**
Rpm at input

Ausgangsdrehzahl **max. 8000 1/min**
Rpm at output

Ausgangsdrehmoment **max. 13 Nm**
Torque at output

Lieferumfang **inkl. Mutter**
Scope of delivery with nut

ohne Spanschlüssel und Spannzangen
without wrench and collets



3-Spindel front- / rückseitige Bohr- / Fräseinheit ER11/ER11 7.074.006-ER11

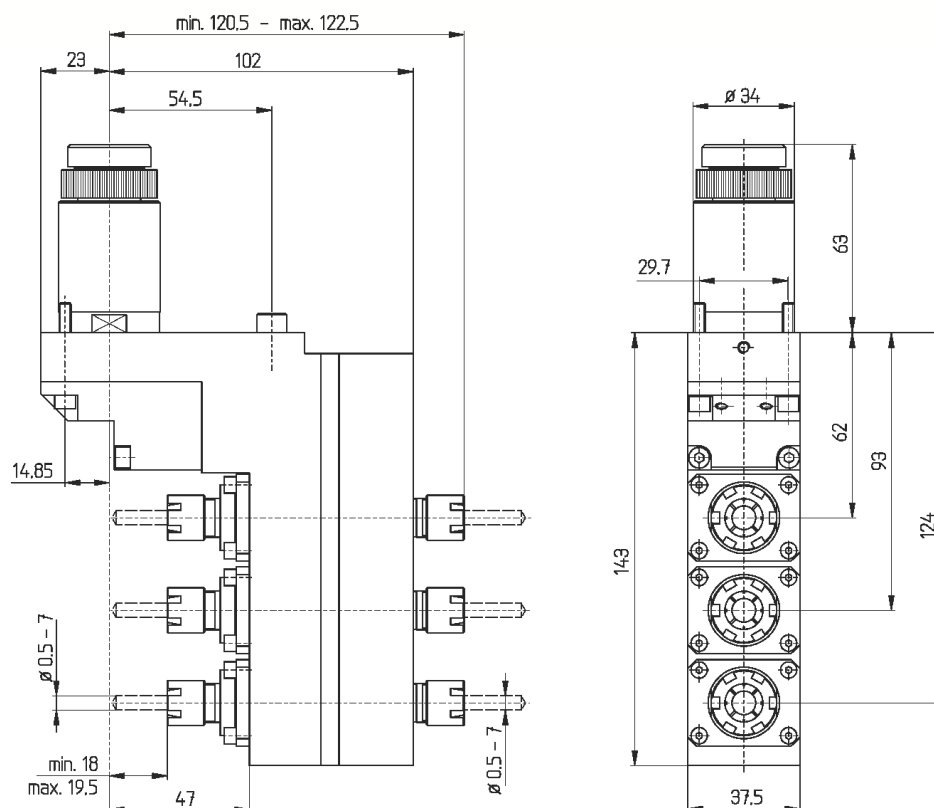
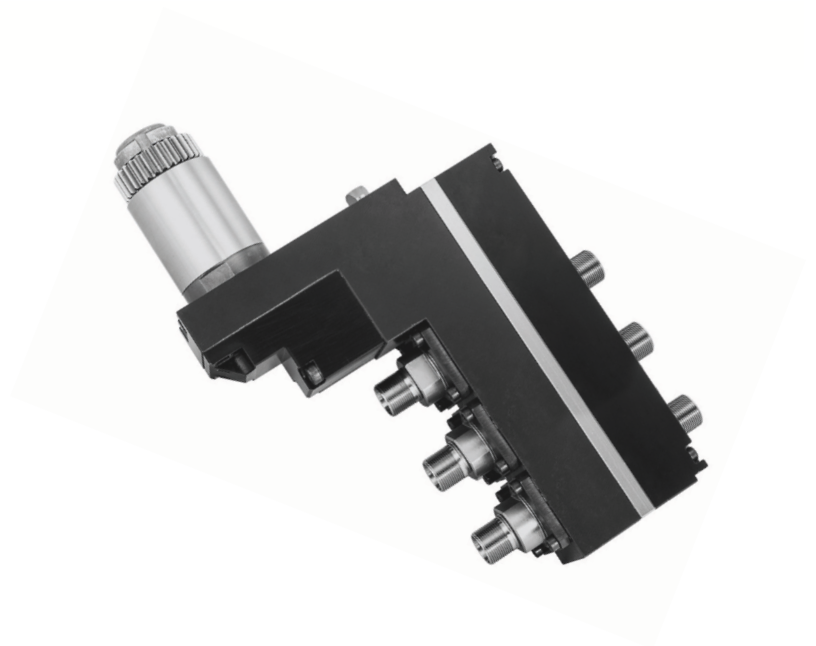
3-Spindle Counter Face Drilling Unit ER11/ER11 7.074.006-ER11

Artikel-Nr.: **STAR7.074.006-ER11**
article-no.:

für - for: **SR20RII
SR20RIV**

Technische Daten - *technical data*

Spannzange <i>Collet</i>	ER11
Übersetzung <i>Ratio</i>	1 : 1
Eingangsdrehzahl <i>Rpm at input</i>	max. 8000 1/min
Ausgangsdrehzahl <i>Rpm at output</i>	max. 8000 1/min
Ausgangsdrehmoment <i>Torque at output</i>	max. 13 Nm
Lieferumfang <i>Scope of delivery</i>	inkl. Mutter <i>with nut</i> ohne Spannschlüssel und Spannzangen <i>without wrench and collets</i>



**3-Spindel front- / rückseitige
Bohr- / Fräseinheit ER11/ER16
7.074.006-ER16**

**3-Spindle Counter Face
Drilling Unit ER11/ER16
7.074.006-ER16**

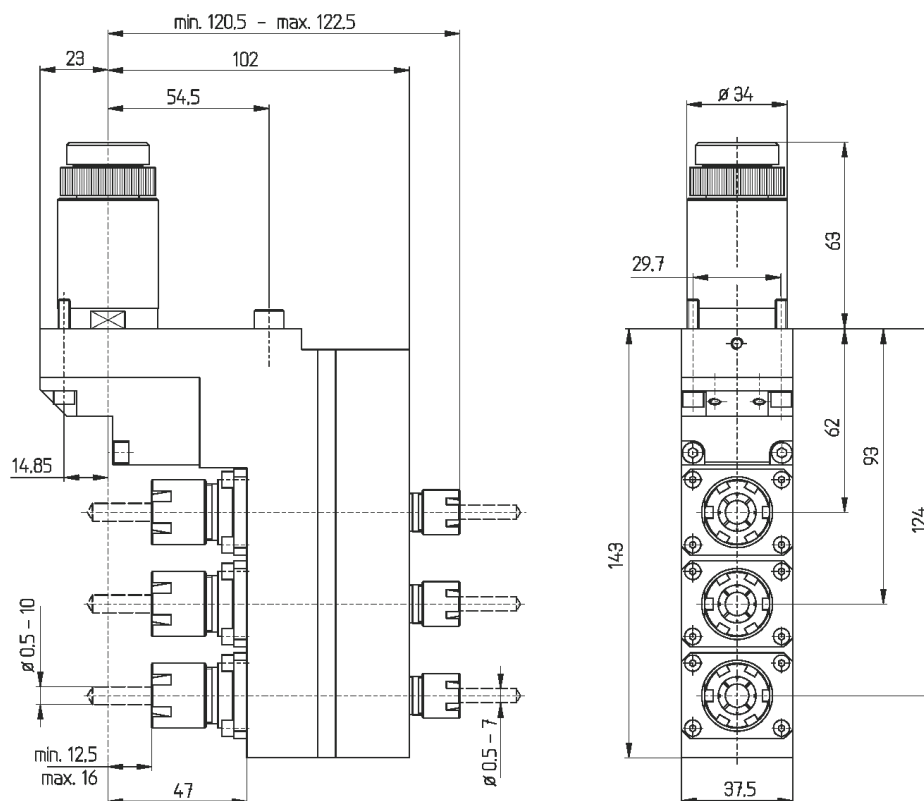
Artikel-Nr.: **STAR7.074.006-ER16**
article-no.:

für - for: **SR20RII
SR20RIV**



Technische Daten - *technical data*

Spannzange <i>Collet</i>	ER11 / ER16
Übersetzung <i>Ratio</i>	1 : 1
Eingangsdrehzahl <i>Rpm at input</i>	max. 8000 1/min
Ausgangsdrehzahl <i>Rpm at output</i>	max. 8000 1/min
Ausgangsdrehmoment <i>Torque at output</i>	max. 13 Nm
Lieferumfang <i>Scope of delivery</i>	inkl. Mutter <i>with nut</i> ohne Spanschlüssel und Spannzangen <i>without wrench and collets</i>



3-Spindel front- / rückseitige Bohr- / Fräseinheit ER11/ER16 671-59-ER16

3-Spindle Counter Face Drilling Unit ER11/ER16 671-59-ER16

Artikel-Nr.: **STAR671-59-ER16**
article-no.:

für - for: **SR32J/JN
SR32JII**

Technische Daten - *technical data*

Spannzange **ER11 / ER16**
Collet

Übersetzung **1 : 1**
Ratio

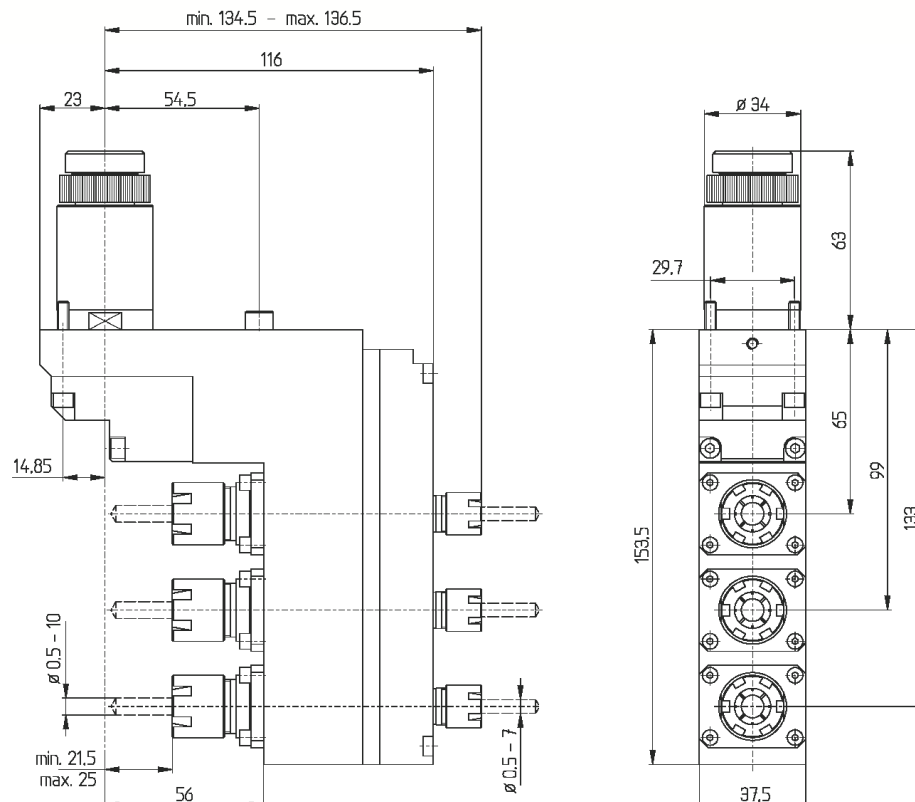
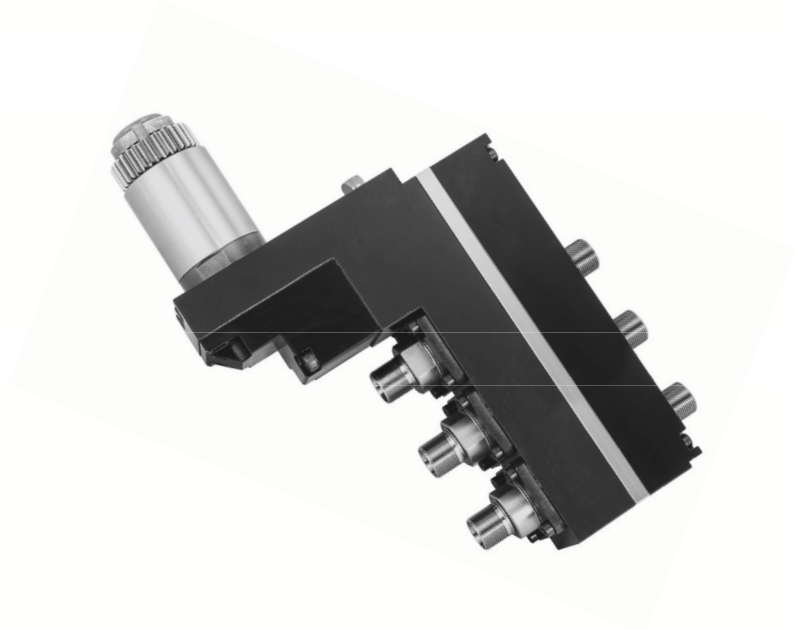
Eingangsdrehzahl **max. 8000 1/min**
Rpm at input

Ausgangsdrehzahl **max. 8000 1/min**
Rpm at output

Ausgangsdrehmoment **max. 13 Nm**
Torque at output

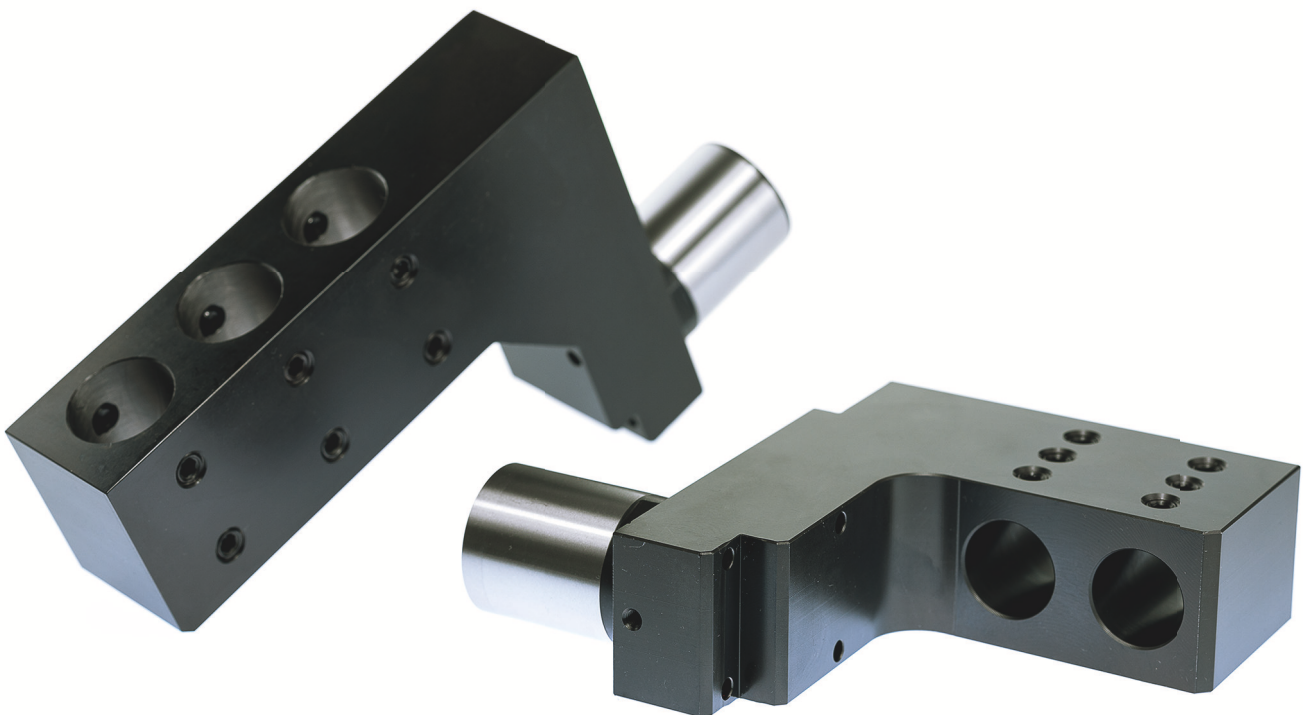
Lieferumfang **inkl. Mutter**
Scope of delivery with nut

ohne Spannschlüssel und Spannzangen
without wrench and collets



Bohrpinolenträger

Boring Bar Holders

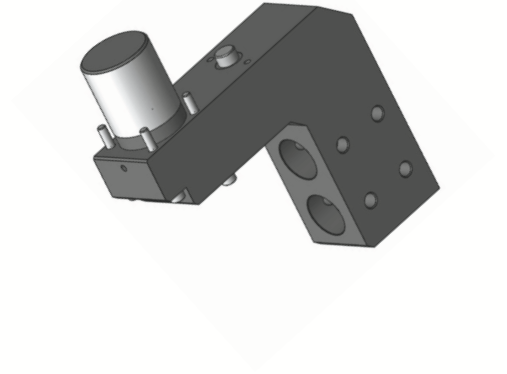
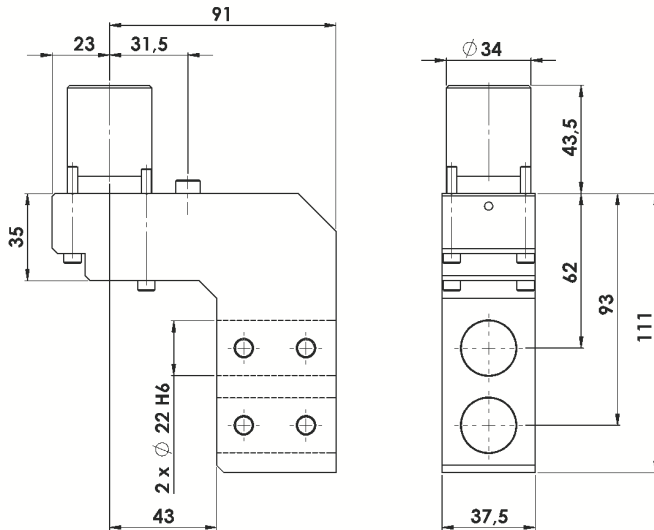


Bohrpinolenträger 2 x Ø 22

Boring Bar Holder 2 x Ø 22

Artikel-Nr.: **STAR-DP-SR20R**
 article-no.:

für - for: SB16D/E; SR20RII-IV; SB12/20R; SR20J/JN



Hochfester Werkzeugstahl

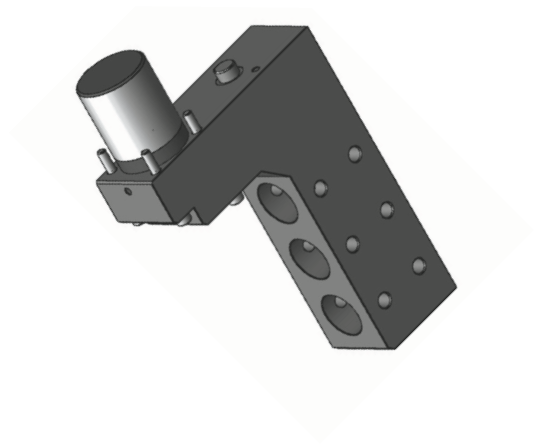
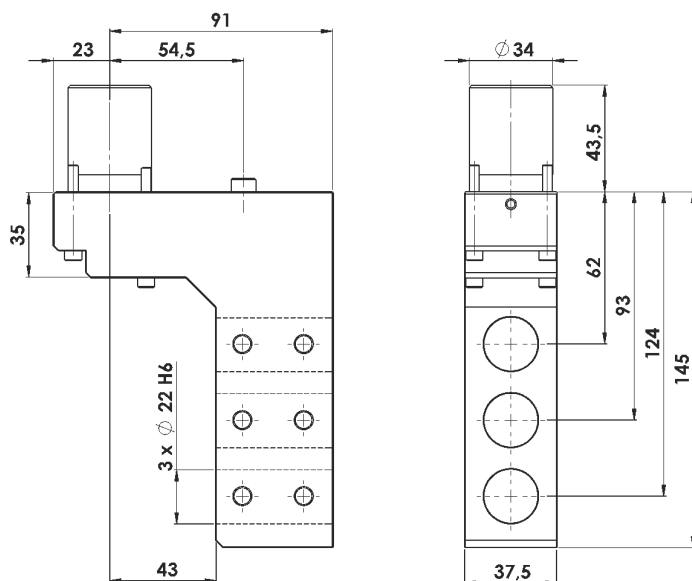
High-tensile tool steel - very solid

Bohrpinolenträger 3 x Ø 22

Boring Bar Holder 3 x Ø 22

Artikel-Nr.: **STAR-TP-SR20R-22**
 article-no.:

für - for: SB16D/E; SR20RII / IV; SB12/20R; SR20J/JN



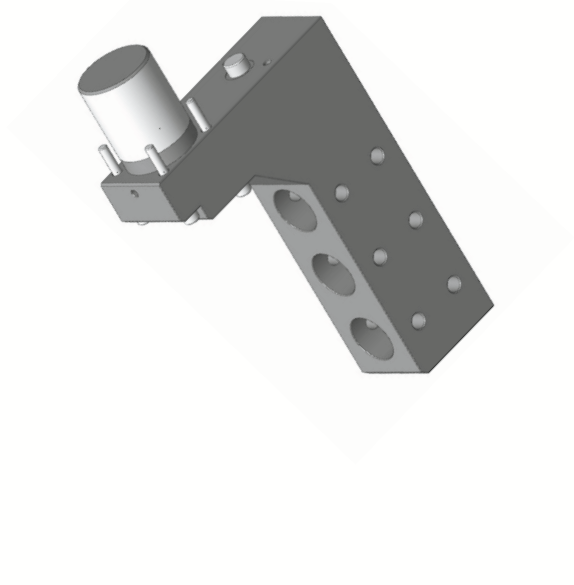
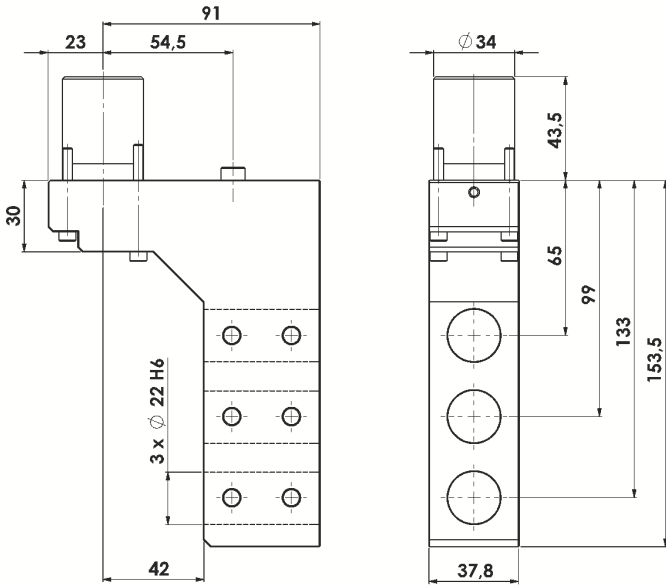
Bohrpinolenträger 3 x Ø 22

Boring Bar Holder 3 x Ø 22

Artikel-Nr.: **STAR-TP-SR32-22**
article-no.:

für - for:

SR32J / JN



Hochfester Werkzeugstahl

High-tensile tool steel - very solid

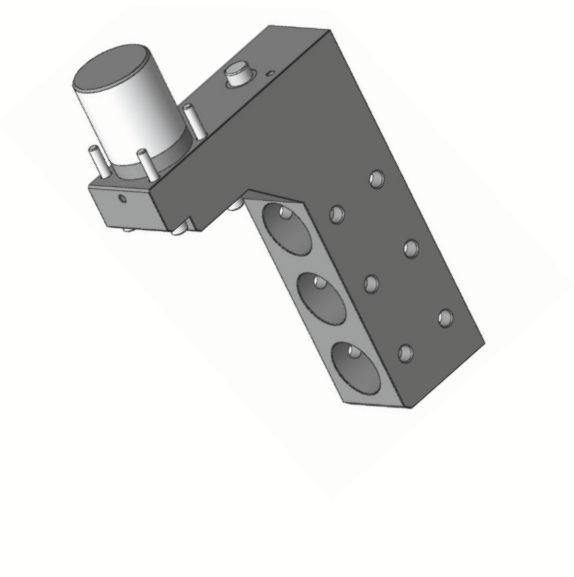
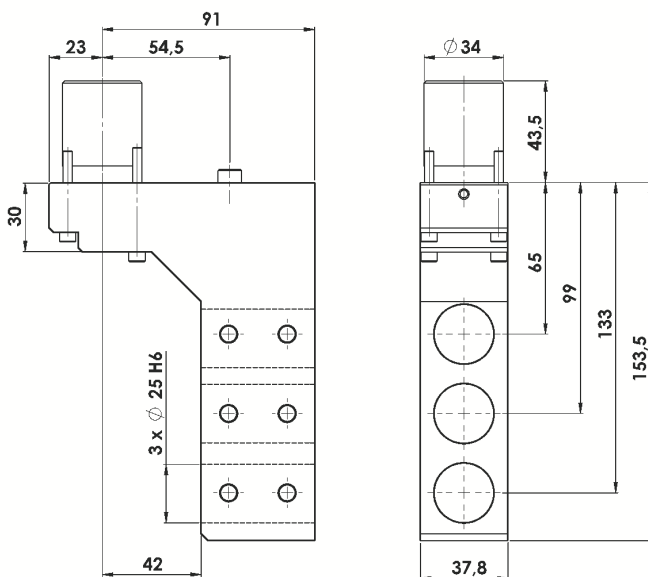
Bohrpinolenträger 3 x Ø 25

Boring Bar Holder 3 x Ø 25

Artikel-Nr.: **STAR-TP-SR32-25**
article-no.:

für - for:

SR32J / JN



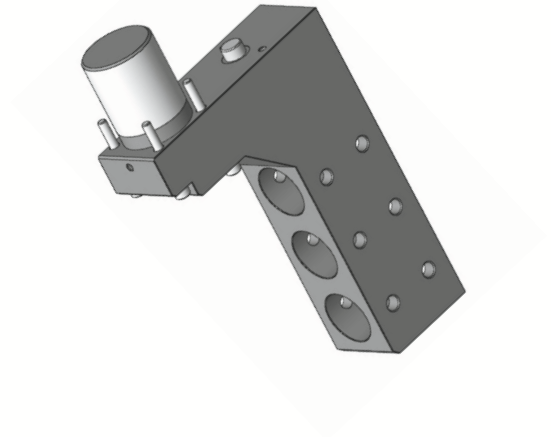
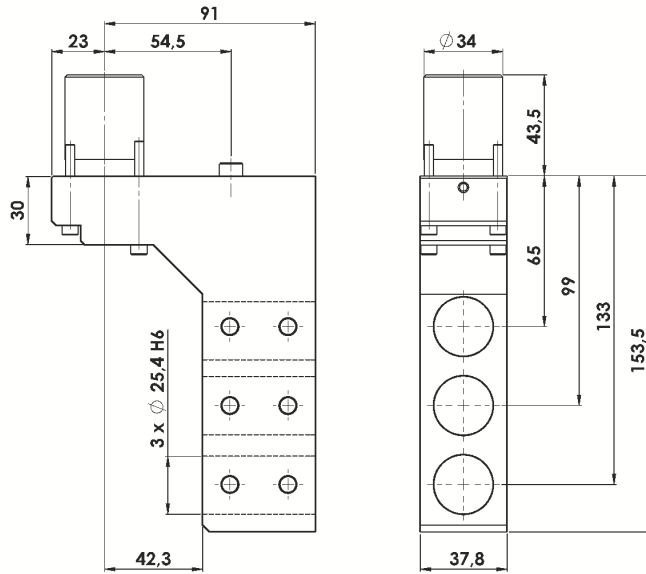
Bohrpinolenträger 2 x Ø 25,4

Boring Bar Holder 2 x Ø 25,4

Artikel-Nr.: **STAR-TP-SR32-26**
article-no.:

für - for:

SR32J / JN

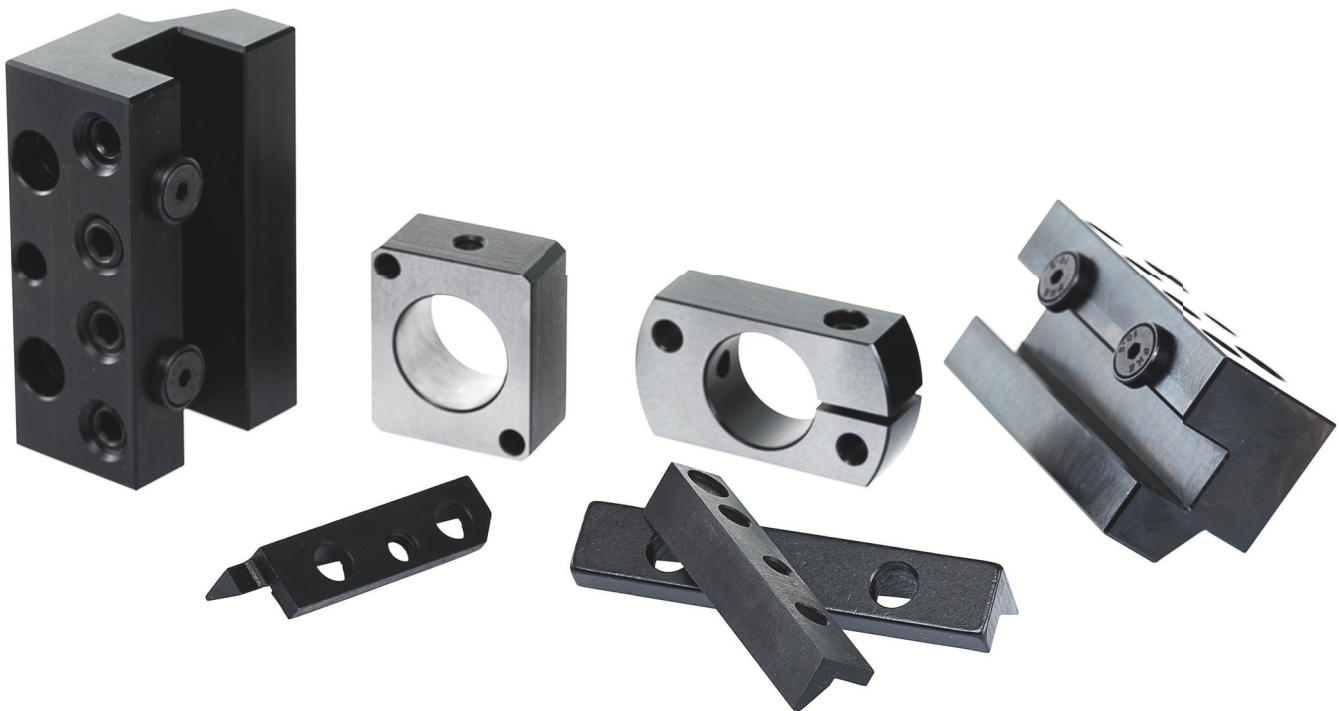


Hochfester Werkzeugstahl

High-tensile tool steel - very solid

Klemmbunde & Aufbaustahlhalter

Clamping Flanges & Tool Holder Overhang



Klemmbunde für Rückseitenbearbeitung

Clamping Flanges for Backworking

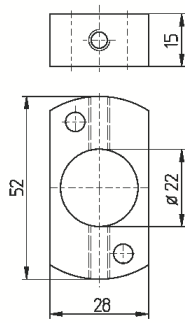


Bild 1

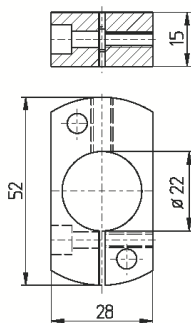


Bild 2

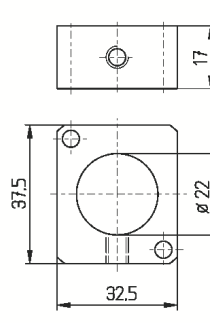


Bild 3

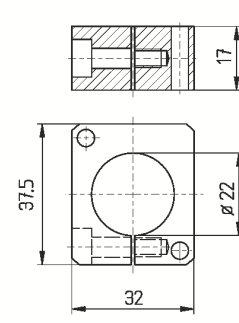


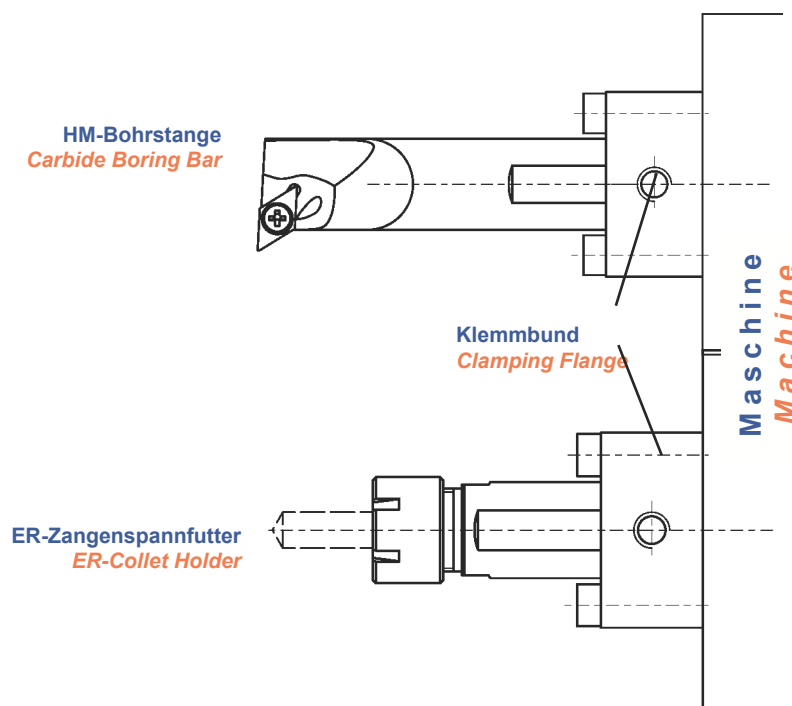
Bild 4

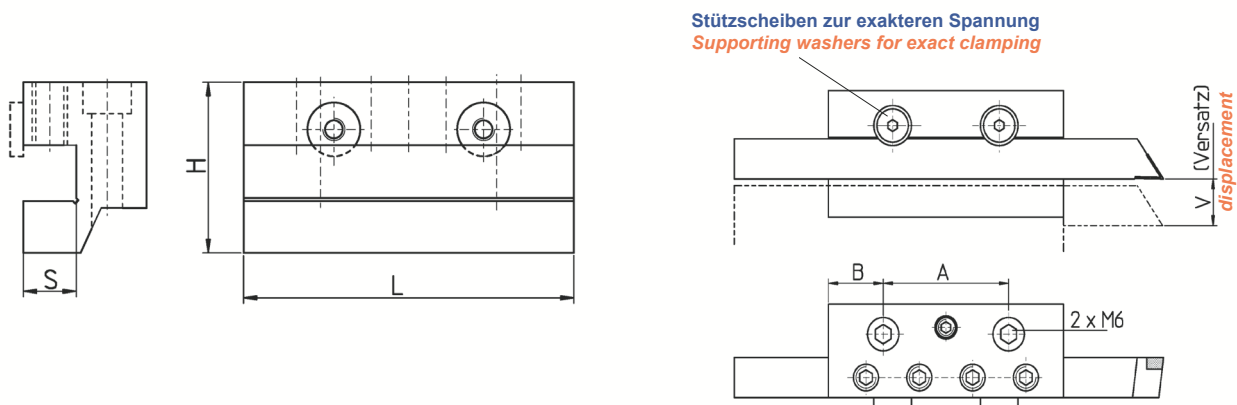
- Beidseitig geschliffen
- Exakte Befestigung der Werkzeuge direkt an der Maschine

- Ground on both sides
- Exact fixing directly at the machine

Artikel-Nr.: article-no.	Bild pic.	Maschine machine
STAR-KB1-22SRR	1	SR10J (Position T22 + T24); SB16 / 20 Type C / Type E; SB20R Type E / Type G / Type N;
STAR-KB2-22SRR	2	SR20J / JN ; SW12R II ; SR20 R / II / III ; SV20R; SR32J / JN; SR20R IV (Pos. T21 - T24, verbaut - <i>overlaps</i> T25 - T28)
STAR-KB1-22SW	3	SW12R II ; SW20; SV20R ; SR20R IV
STAR-KB2-22SW	4	SB12/20R ; SR38

Anwendungsbeispiele: Samples of application:





Artikel-Nr.: article-no.	Stahl steel	S	L	H	A	B	V	Maschine machine
* STAR 541-03	12 x 12	12	75	38	40	17,5	15	ECAS20 SB16 SR20 SV20 SR20RII
* STAR 311-01	12 x 12	12	75	44	40	17,5	20	SV12 SV20
* STAR 671-01	16 x 16	16	75	46	40	17,5	17	SR32J SR32JN
* STAR 331-01	16 x 16	16	80	41	47	17,5	17	SV12 SV20 SV32 SV32JII

* Ausverkaufsartikel

* sellout article

Klemmprofile für Star-Werkzeughalter

Clamping Wedges for STAR Tool Holder

Artikel-Nr.: article-no.	L	A	B	C	D	Maschine machine	Bild pic.
* STAR-KP5428b	54	28	18	13,5	13		2
* STAR-KP6030	60	30	15	10,5	11		1
* STAR-KP6538	65	38,5	8	18	13	SB16	1
* STAR-KP6540	65	40	18	13,5	13	SR20	1
* STAR-KP7540a	75	40	18	18	14	SR32J neu	1
* STAR-KP7540b	75	40	17,5	18	12	SB16	1
* STAR-KP7540c	75	40	16,5	13,5	9,5	SA12 / 16	1
* STAR-KP7640	76	40	18	13,5	13	SR20	1

* Ausverkaufsartikel

* sellout article

