

# Kantentaster

## *Center Finding Device*

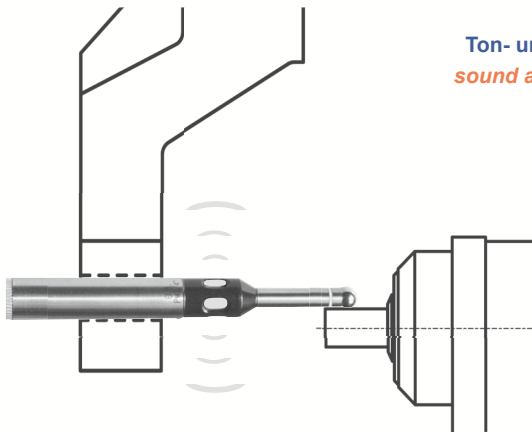


Nicht nur für Fräsmaschinen

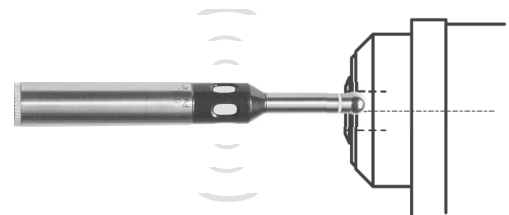
Not only for milling machines

Schnell und präzise einsetzbar bei allen 3-Achsen-Drehmaschinen (CNC-Langdrehher z.B. STAR, CITIZEN) zum Bestimmen der Werkzeug- / Materialachsen

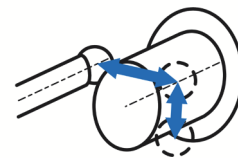
Quick and easy use for all 3-axis turning machines to adjust material and tool axis



Ton- und Lichtsignal bei Berührung  
sound and light signal when touching



Prinzip:  
principle:



3 Punkte an der Welle oder Bohrung antasten  
⇒ exakte Lage der Achsen

Touching 3 points on the spindle ore bore  
⇒ exactly positions of the center lines

Artikel-Nr. article-no.	D	L	L <sub>1</sub>
* KTE16	16	100	28
* KTE19	3/4"	158	46
* KTE20	20	158	46
* KTE22	22	120	46
* KTE25	25	158	46
* KTE26	1"	158	46

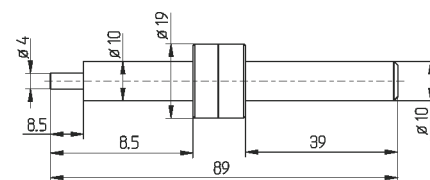
\* Ausverkaufsartikel - sellout article

## Mechanische Kantentaster

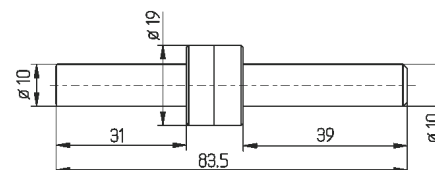
## Mechanical Edge Finder

Artikel-Nr. article-no.
* KTM10/04
* KTM10/10

\* Ausverkaufsartikel - sellout article



KTM10/04



KTM10/10