

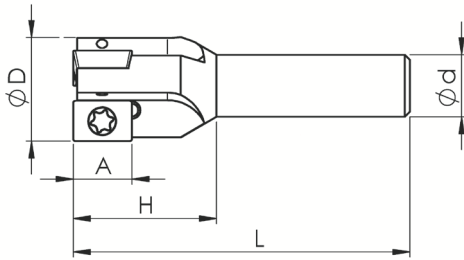
Schaftfräser

End Mills



Schaftfräser für Wendepplatten

End Mills for Inserts



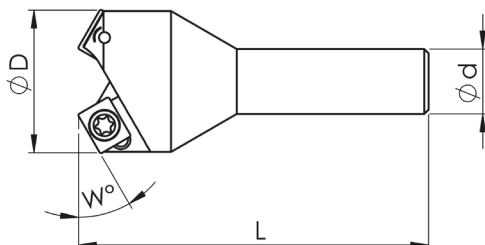
Optimiert für den Einsatz mit angetriebenen Werkzeugen bei CNC-Maschinen

Optimized for use with driven tools for CNC machines

Artikel-Nr. article-no.	D	d	A	H	L	Z	Platte insert	Schraube screw	Schlüssel spanners
PRA-SFA012.003	12	10	8	18	65	1	APKT 0803 PD-R	A12-W4025055	T8
PRA-SFA012.004	12	12	8	18	65	1	APKT 0803 PD-R	A12-W4025055	T8
PRA-SFA016.006	16	16	8	18	65	2	APKT 0803 PD-R	A12-W4025055	T8
PRA-SFA016.007	16	16	8	18	85	3	APKT 0803 PD-R	A12-W4025055	T8
PRA-SFA016.008	16	10	8	18	65	2	APKT 0803 PD-R	A12-W4025055	T8
PRA-SFA016.009	16	12	8	18	65	2	APKT 0803 PD-R	A12-W4025055	T8
PRA-SFA020.012	20	16	8	18	65	3	APKT 0803 PD-R	A12-W4025055	T8
PRA-SFA020.013	20	10	8	18	65	3	APKT 0803 PD-R	A12-W4025055	T8
PRA-SFA020.014	20	12	8	18	65	3	APKT 0803 PD-R	A12-W4025055	T8
PRA-SFA025.011	25	16	8	18	65	4	APKT 0803 PD-R	A12-W4025055	T8
PRA-SFA025.012	25	10	8	18	65	4	APKT 0803 PD-R	A12-W4025055	T8
PRA-SFA025.013	25	12	8	18	65	4	APKT 0803 PD-R	A12-W4025055	T8
PRA-SFA030.007	30	16	8	18	65	4	APKT 0803 PD-R	A12-W6025060	T8
PRA-SFA032.007	32	16	8	18	65	5	APKT 0803 PD-R	A12-W6025060	T8
PRA-SFA032.008	32	12	8	18	65	5	APKT 0803 PD-R	A12-W6025060	T8
PRA-SFA040.003	40	16	8	22	65	6	APKT 0803 PD-R	A12-W6025060	T8
PRA-SFA050.001	50	16	8	22	65	7	APKT 0803 PD-R	A12-W6025060	T8

Fasfräser für Wendepplatten

Chamfer Mills for Inserts



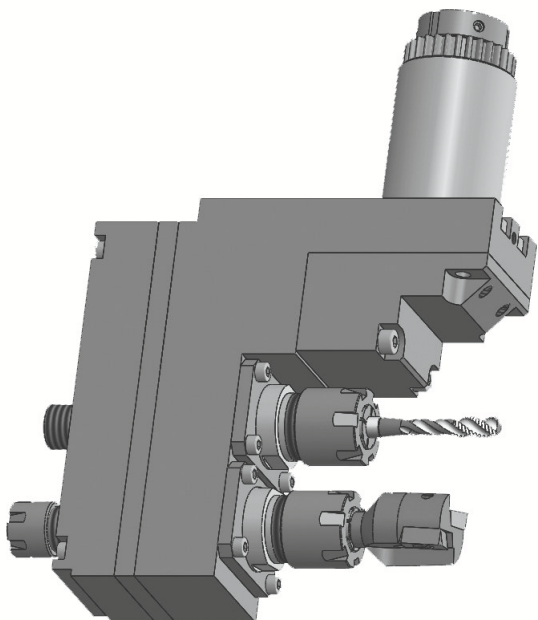
Artikel-Nr. article-no.	D	d	W	L	Z	Platte insert	Schraube screw	Schlüssel spanners
PRA-FSS016.003	16	12	45°	65	2	SDMT 0803	A12-W4025055	T8
PRA-FSA012.003	12	12	30°	65	1	APKT 0803	A12-W4025055	T8
PRA-FSA012.004	12	12	45°	65	1	APKT 0803	A12-W4025055	T8

Anwendungsbeispiele

Schaft und Fasfräser im Einsatz mit angetriebenen Werkzeugen für CNC-Drehmaschinen

Samples of Applications

*End Mills and Chamfer Mills
in use with driven tools for CNC machines*



Schaft- und Fasfräser mit Schaftdurchmesser
von 10 - 16 mm
Besonders geeignet zur
Nutzung in ER16 Werkzeughaltern /
angetriebenen Werkzeugen

*Particularly suitable for end mills and chamfer
mills with shank diameters of 10 - 12 mm to use
in ER16 tool holders / Live Tools*

