

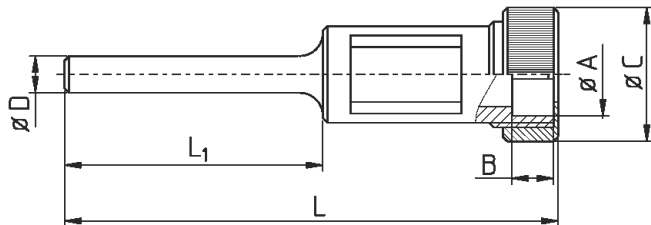
# Schneideisenhalter

## *Die Holders*



## Schneideisenhalter mit Zylinderschaft, Überwurfmutter

*Die Holders  
with Cylindrical Shank, Lock Nut*

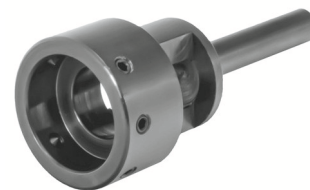
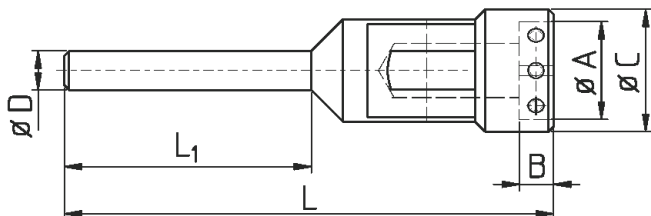


Für Langdrehautomaten (mit Klemmkonus) oder zur Aufnahme in Gewindeschneidfutter  
*For lathes (with chuck cone) or to use with tapping holders*

Artikel-Nr. article-no.	A	B	D	C	$L_1$	L	max. Gew.länge max. thread length
SHM16-5	16	4	5	22	52	87	22
SHM16-6	16	4	6	22	52	87	22
SHM16-7	16	4	7	22	52	87	22
SHM16-8	16	4	8	22	53	87	22
SHM20-5	20	4	5	26	48	87	27
SHM20-6	20	4	6	26	48	87	27
SHM20-7	20	4	7	26	47	87	27
SHM20-8	20	4	8	26	47	87	27
SHM20-8K	20	4	8	26	53	77	18

## Schneideisenhalter mit Zylinderschaft, Schraubklemmung

## Die Holders with Cylindrical Shank, Screw Clamping

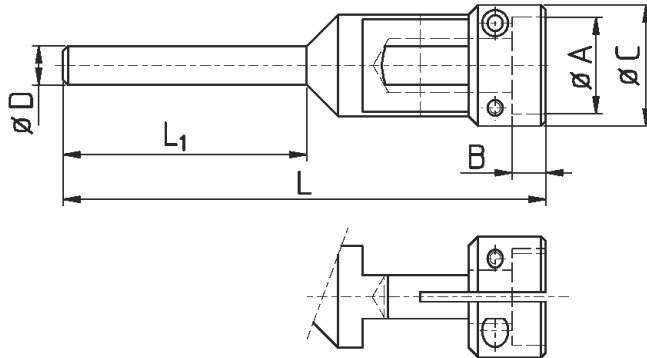


Für Langdrehautomaten (mit Klemmkonus) oder zur Aufnahme in Gewindeschneidfutter  
For lathes (with chuck cone) or to use with tapping holders

Artikel-Nr. article-no.	A	B	D	C	$L_1$	L	max. Gew.länge max. thread length
SH16-6	16	5	6	22	52	80	21
SH16-6L	16	5	6	22	49	95	35
SH16-7	16	5	7	22	53	80	21
SH16-7L	16	5	7	22	50	95	35
SH16-8	16	5	8	22	53	80	21
SH16-8L	16	5	8	22	49	95	35
SH20-7	20	7	7	27	51	80	21
SH20-7L	20	7	7	27	49	95	35
SH20-8	20	7	8	27	52	80	21
SH20-8L	20	7	8	27	49	95	35
SH25-7	25	9	7	32	47	85	29
SH25-7L	25	9	7	32	49	95	35
SH25-8	25	9	8	32	49	85	29
SH25-8L	25	9	8	32	49	95	35
SH25-10	25	9	10	32	49	85	29
SH30-8	30	11	8	40	43	95	35
SH30-8L	30	11	8	40	52	105	40
SH30-10	30	11	10	40	42	95	40
SH30-12	30	11	12	40	42	95	40
SH38-8a	38	10	8	49	50	106	43
SH38-8	38	14	8	49	50	106	43
SH38-10a	38	10	10	49	57	129	52
SH38-10	38	14	10	49	56	129	52
SH38-12a	38	10	12	49	58	129	52
SH38-12	38	14	12	49	55	129	52
SH45-10	45	14	10	55	56	128	52
SH45-12	45	14	12	55	56	128	52

## Schneideisenhalter mit Zylinderschaft, Schlitzklemmung

## Die Holders with Cylindrical Shank, Split Clamping



Für Langdrehautomaten (mit Klemmkonus) oder zur Aufnahme in Gewindeschneidfutter  
For lathes (with chuck cone) or to use with tapping holders

Artikel-Nr. article-no.	A	B	D	C	L <sub>1</sub>	L	max. Gew.länge max. thread length
SHS12-6	12	3	6	16	58	80	16
SHS12-8	12	3	8	16	58	80	18
SHS16-6	16	5	6	20	52	80	20
SHS16-6L	16	5	6	20	47	95	35
SHS16-7L	16	5	7	20	50	95	35
SHS16-8	16	5	8	20	52	80	20
SHS16-8L	16	5	8	20	49	95	35
SHS20-6	20	7	6	25	53	80	22
SHS20-7	20	7	7	25	52	80	22
SHS20-7L	20	7	7	25	48	95	33
SHS20-8	20	7	8	25	52	80	22
SHS20-8L	20	7	8	25	48	95	33
SHS25-7	25	9	7	30	49	85	27
SHS25-7L	25	9	7	30	49	95	27
SHS25-8	25	9	8	30	49	85	27
SHS25-8L	25	9	8	30	49	95	27
* SHS45-10	45	15	10	50	50	129	53
* SHS45-12	45	15	12	52	55	129	53

Vorteil der Schlitzklemmung: Schneideisenhöhe spielt keine Rolle

\* Ausverkaufsartikel

Advantage of split clamping: height of die is irrelevant

\* sellout article

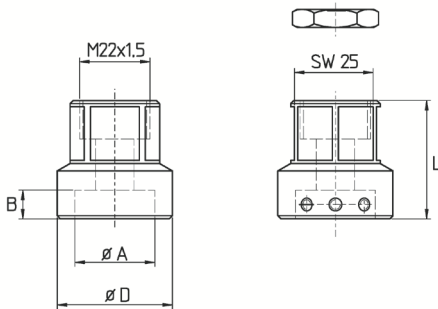
# Schneideisenkappen

## *Button Die Holders*



## Schneideisenkappen für Gewindebohrfutter ER16

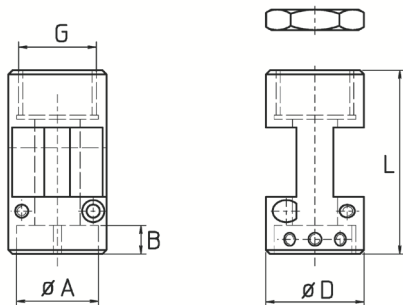
## Button Die Holders for Tapping Holders ER16



Artikel-Nr. article-no.	A	B	D	L	max. Gew.länge max. thread length
SKA16-16B	16	5	36	38	49

**ESM16** Kontermutter - counter nut

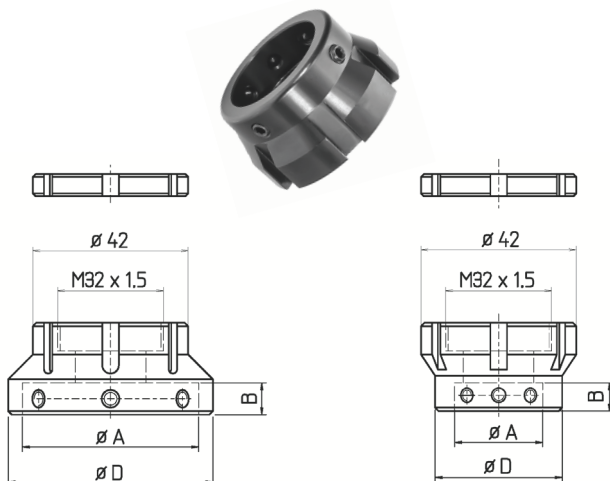
Schneideisenkappen auch für Rolleisen geeignet  
Button die holder suitable for rolling dies



Artikel-Nr. article-no.	L	A	B	D	Gewinde thread	max. Gew.länge max. thread length
SK16-16A	38	16	3,5	28	M22x1,5	49
SK16-20A	38	20	5	32,5	M22x1,5	49
SK16-20B	38	20	7	32,5	M22x1,5	49
SK16-25	38	25	9	32,5	M22x1,5	49
SK16-38A	45	38	10	48	M22x1,5	53
SK16-38B	50	38	14	50	M22x1,5	58

## Schneideisenkappen für Gewindebohrfutter ER25

## Button Die Holders for Tapping Holders ER25



Artikel-Nr. article-no.	A	B	D
SKA25-20B	20	7	40
SKA25-25	25	9	40
SKA25-30	30	11	40
SKA25-38A	38	10	47
* SKA25-38B	38	14	47
* SKA25-45A	45	14	47
* SKA25-45B	45	18	47

**ESM25** Kontermutter - counter nut

Alle Schneideisenkappen sind auch für Rolleisen geeignet  
All button die holders are suitable for rolling dies

\* Ausverkaufsartikel - sellout article

Läuft aus, wird ersetzt durch SK25-... (siehe Seite 148)

Will be dropped, replaced in future by SK25-... (see page 148)

# Schneideisenkappen / Button Die Holders

## Schneideisenkappen, extra kurz für Gewindebohrfutter ER11, ER11M

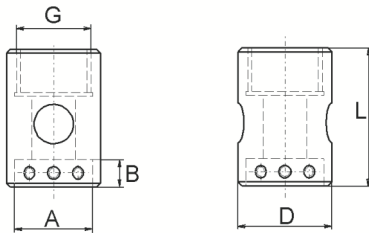
## Button Die Holders, extra short for Tapping Holders ER11, ER11M

Besonders schlanke und kurze Form

*Very slim and short version*

Keine Kontermutter nötig - *No counter nut necessary*

Eingearbeitete Sicherungsschrauben - *Lock screw included*



Artikel-Nr. article-no.	A	B	D	L	Gewinde thread	max. Gew.länge max. thread length
SK11MK-08	08	3	22	23	M13x0,75	
* SK11MK-12	12	4	22	23	M13x0,75	
SK11MK-16	16	5	22	23	M13x0,75	32
SK11MK-20	20	7	27	25	M13x0,75	34
SK11MK-25	25	9	32	30	M13x0,75	39
SK11MK-30	30	11	40	30	M13x0,75	
SK11K-08	8	3	22	23	M14x0,75	
SK11K-12	12	4	22	23	M14x0,75	
SK11K-16	16	5	22	23	M14x0,75	32
SK11K-20	20	7	27	25	M14x0,75	34
SK11K-25	25	9	32	30	M14x0,75	39

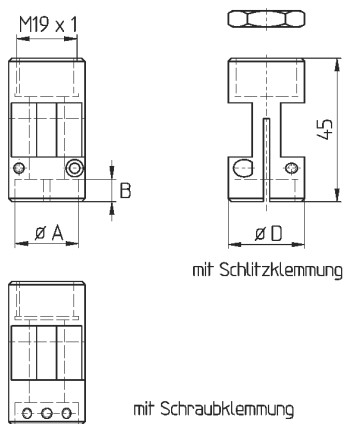
\* Ausverkaufsartikel - *sellout article*

## Schneideisenkappen für Gewindebohrfutter ER16M

## Button Die Holders for Tapping Holders ER16M

Lange Ausführung - *Long version*

besonders schlanke Form - *Slim dimensions*



Artikel-Nr. article-no.	A	B	D	Gewinde thread	max. Gew.länge max. thread length
SKS16M-16 *	16	5	25	M19x1	56
SKS16M-20 *	20	7	27	M19x1	56
SK16M-16A	16	3,5	25	M19x1	56
SK16M-16	16	5	25	M19x1	56
SK16M-20A	20	5	27	M19x1	56
SK16M-20	20	7	27	M19x1	56
SK16M-25	25	9	33	M19x1	56
SK16M-30	30	11	40	M19x1	56

ESM16M

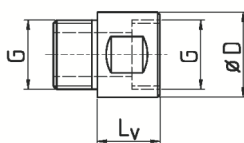
Kontermutter - *counter nut*

Alle Schneideisenkappen sind auch für Rolleisen geeignet  
*All button die holders are suitable for rolling dies*

\* = mit Schlitzklemmung - *with split clamping*

## Verlängerungen für Schneideisenkappen

## Extensions for Button Die Holders



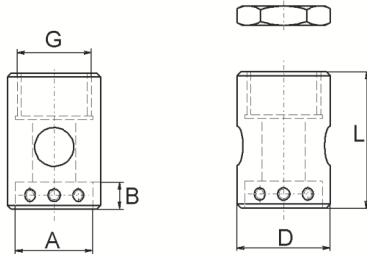
Artikel-Nr. article-no.	Gewinde thread	D	L <sub>v</sub>
* SKV-ER16M	M19x1	11	25
* SKV-ER16	M22x1,5	20	28
* SK16V11	M22x1,5	27	11
* SK16V20	M22x1,5	27	20
* SK16MV11	-	27	11
* SK16MV20	-	25	20

\* Ausverkaufsartikel - *sellout article*

## Schneideisenkappen, extra kurz für Gewindebohrfutter ER16M

## Button Die Holders, extra short for Tapping Holders ER16M

Besonders schlanke und kurze Form  
*Slim and short version*



Artikel-Nr. article-no.	A	B	D	L	Gewinde thread	max. Gew.länge max. thread length
SK16MK-16	16	5	22	23	M19x1	37
* SK16MK-20A	20	5	27	25	M19x1	39
SK16MK-20	20	7	27	27	M19x1	39
SK16MK-25	25	9	32	30	M19x1	42
SK16MK-30	30	11	40	30	M19x1	42
SK16MK-38	38	10	48	45	M19x1	58

ESM16M

Kontermutter - counter nut

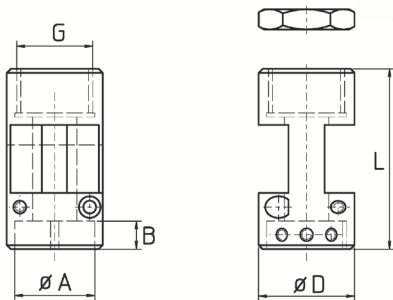
Alle Schneideisenkappen sind auch für Rolleisen geeignet  
*All button die holders are suitable for rolling dies*

\* Ausverkaufsartikel - sellout article

## Schneideisenkappen für Gewindebohrfutter ER20

## Button Die Holders for Tapping Holders ER20

Besonders schlanke Form  
*Very slim version*



Artikel-Nr. article-no.	A	B	D	L	Gewinde thread	max. Gew.länge max. thread length
SK20-16B	16	5	30	45	M25x1,5	70
SK20-20B	20	7	32	45	M25x1,5	66
* SK20-25	25	9	34	45	M25x1,5	65
SK20-30B	30	11	40	45	M25x1,5	60
SK20-38B	38	14	48	50	M25x1,5	
SK20-45B	45	14	55	60	M25x1,5	

ESM20

Kontermutter - counter nut

Alle Schneideisenkappen sind auch für Rolleisen geeignet  
*All button die holders are suitable for rolling dies*

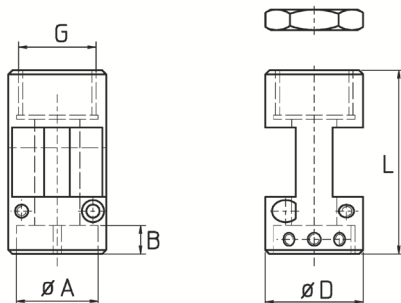
\* Ausverkaufsartikel - sellout article



## Schneideisenkappen für Gewindebohrfutter ER20M

## Button Die Holders for Tapping Holders ER20M

Besonders schlanke Form  
*Very slim version*



Artikel-Nr. article-no.	A	B	D	L	Gewinde thread	max. Gew.länge max. thread length
* SK20M-16B	16	5	32	45	M24x1	70
* SK20M-20	20	7	32,5	45	M24x1	66
* SK20M-20B	20	7	29	45	M24x1	66
* SK20M-25	25	9	34	45	M24x1	65
* SK20M-30B	30	11	40	45	M24x1	60

ESM20M

Kontermutter - counter nut

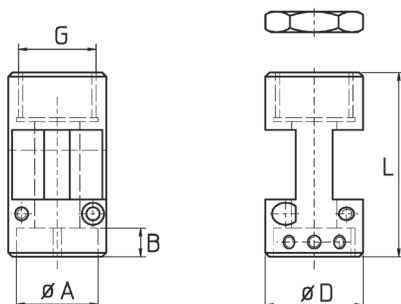
Alle Schneideisenkappen sind auch für Rolleisen geeignet  
*All button die holders are suitable for rolling dies*

\* Ausverkaufsartikel - sellout article

## Schneideisenkappen für Gewindebohrfutter ER25

## Button Die Holders for Tapping Holders ER25

Besonders schlanke Form  
*Very slim version*



Artikel-Nr. article-no.	A	B	D	L	Gewinde thread	max. Gew.länge max. thread length
* SK25-16A	16	3	40	50	M32x1,5	70
* SK25-16B	16	5	42	50	M32x1,5	70
* SK25-20A	20	5	40	50	M32x1,5	70
* SK25-20B	20	7	42	50	M32x1,5	70
* SK25-25	25	9	42	50	M32x1,5	70
* SK25-30	30	11	42	50	M32x1,5	70
* SK25-38A	38	10	48	50	M32x1,5	70
* SK25-38B	38	14	48	50	M32x1,5	70
* SK25-45A	45	14	52	50	M32x1,5	70

ESM25

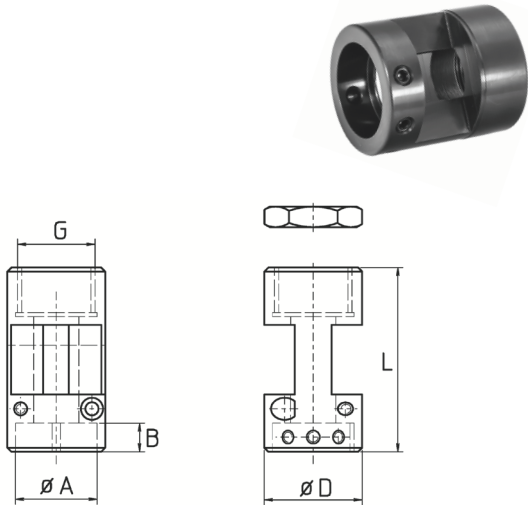
Kontermutter - counter nut

Alle Schneideisenkappen sind auch für Rolleisen geeignet  
*All button die holders are suitable for rolling dies*

\* Ausverkaufsartikel - sellout article

## Schneideisenkappen für Gewindebohrfutter ER32

## Button Die Holders for Tapping Holders ER32



Artikel-Nr. article-no.	A	B	D	L	Gewinde thread	max. Gew.länge max. thread length
SK32-20B	20	7	51	50	M40x1,5	80
SK32-25	25	9	52	50	M40x1,5	80
SK32-30	30	11	52	48	M40x1,5	80
SK32-38B	38	14	52	50	M40x1,5	80
SK32-45A	45	14	52	50	M40x1,5	80
SK32-45B	45	18	54	50	M40x1,5	80
* SK32-55	55	16	65	50	M40x1,5	80
* SK32-65	65	18	75	50	M40x1,5	80

ESM32

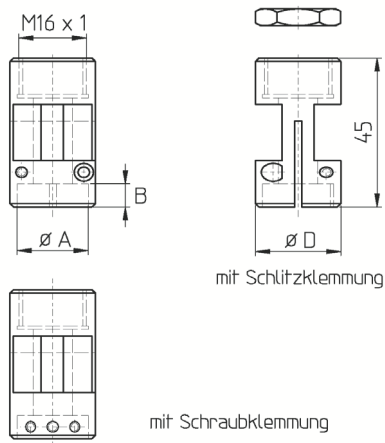
Kontermutter - counter nut

\* Ausverkaufsartikel - sellout article

## Schneideisenkappen für Gewindebohrfutter STROHM M125 / 205 / 255 + TORNOS R10

## Button Die Holders for Tapping Holders STROHM M125 / 205 / 255 + TORNOS R10

Besonders schlanke Form  
Very slim version



Artikel-Nr. article-no.	A	B	D	L	Gewinde thread	max. Gew.länge max. thread length
SKM-20A	20	5	27	42	M16x1	60
SKM-20B	20	7	27	42	M16x1	60
* SKSM-16A *	16	3	20	40	M16x1	70
* SKSM-20B *	20	7	24	40	M16x1	70
* SKSM-25 *	25	9	29	40	M16x1	35

\* = mit Schlitzklemmung  
\* = with split clamping

\* Ausverkaufsartikel - sellout article