

Höhenverstellbares System  
für Langdreher

*Height Adjustable System  
for Swiss-type Lathes*

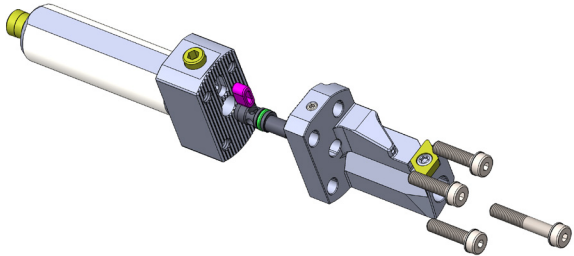
**NEW!**

**HVWXP**

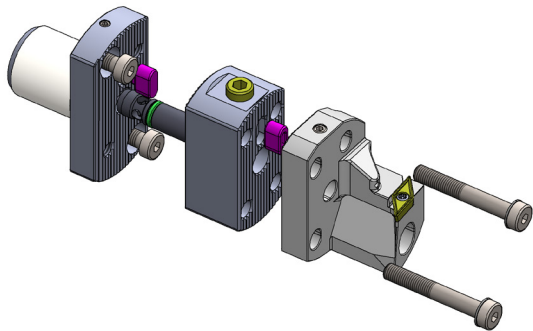
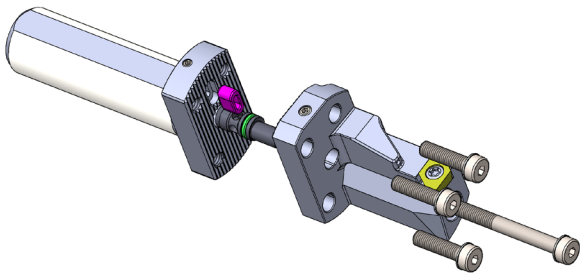


Zusammenbau

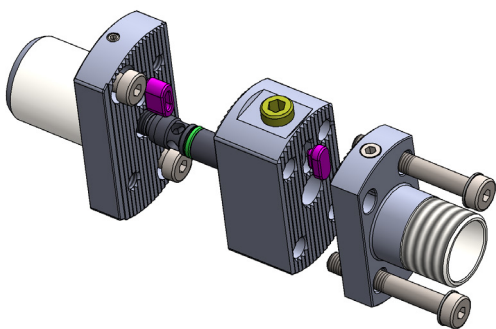
Assembling



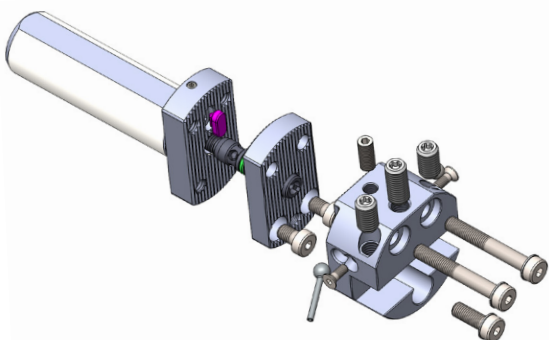
Schaft + Wendeplattenhalter  
*Shank + Insert Holder*



Schaft + Distanzplatte + Wendeplattenhalter  
*Shank + Spacer Plate + Insert Holder*



Schaft + Distanzplatte + Halter ohne zentrale Höhenverstellung  
*Shank + Spacer Plate + Holder without central height adjustment*



Schaft + HVWPX-1212IK  
*Shank + HVWPX-1212IK*

	<b>ab Seite from page</b>
Schäfte und Grundhalter - <i>shanks and base holders</i>	5
Distanzplatten - <i>spacer plates</i>	7
Mehrfachhalter - <i>multiple holders</i>	8
Halter für Platten . . . - <i>holders for inserts . . .</i>	
DC . . 0702 / 11T3	10
CC . . 0602 / 09T3	11
VB / VC / VP . . 1102 / 1103 / 10..	12
TC . . 1102	14
BIMU-040 / BIMU-400 X	16
APPLITEC TOP 73 / 74 X ; TOP 75 / 76 X; ECO 25 / 26 X	17
Gewindeschneidplatten - <i>threading inserts</i> 16ER-xx / 16EL-xx	17
Halter für Ifanger MICRO TURN Schneideinsätze - <i>holders for Ifanger Micro Turn cutting inserts</i>	18
Halter für PICCO Schneideinsätze - <i>holders for ISCAR PICCO-CUT cutting inserts</i>	18
Halter für HORN Schneideinsätze - <i>holders for HORN cutting inserts</i>	19
Halter für FRIZZ Schneideinsätze - <i>holders for FRIZZ cutting inserts</i>	20
Halter für Vierkant-Wendeplattenhalter . . . - <i>holders for square shank insert holders . . .</i>	20
Zangenspannfutter - <i>collet holders</i>	21

## Schäfte

## Shanks

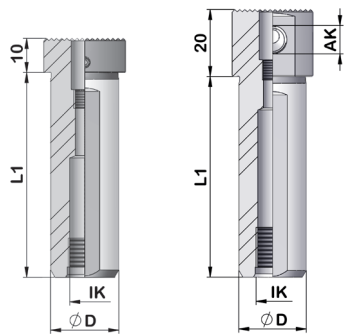


Bild 1

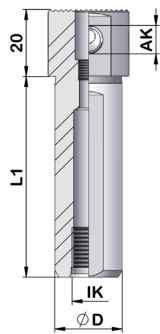


Bild 2

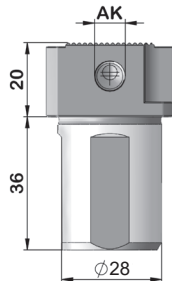


Bild 3

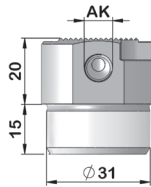


Bild 4

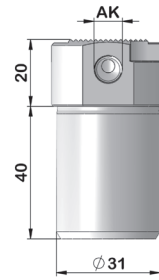


Bild 5



Standardschaft  
Standard shank



Standardschaft mit radialem  
Kühlmittelanschluss (AK)  
Standard shank with radial  
coolant port (AK)

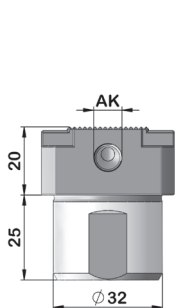
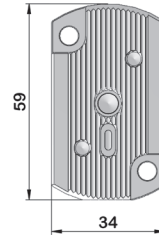
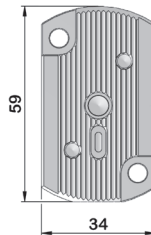
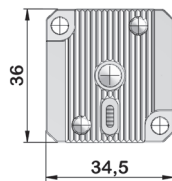
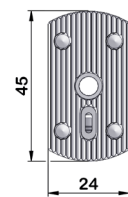
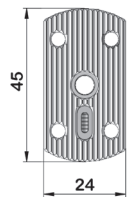


Bild 6

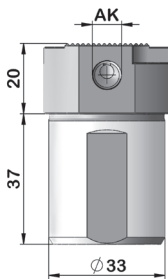
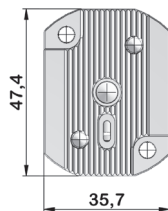
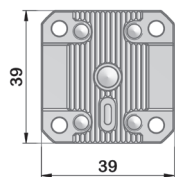


Bild 7



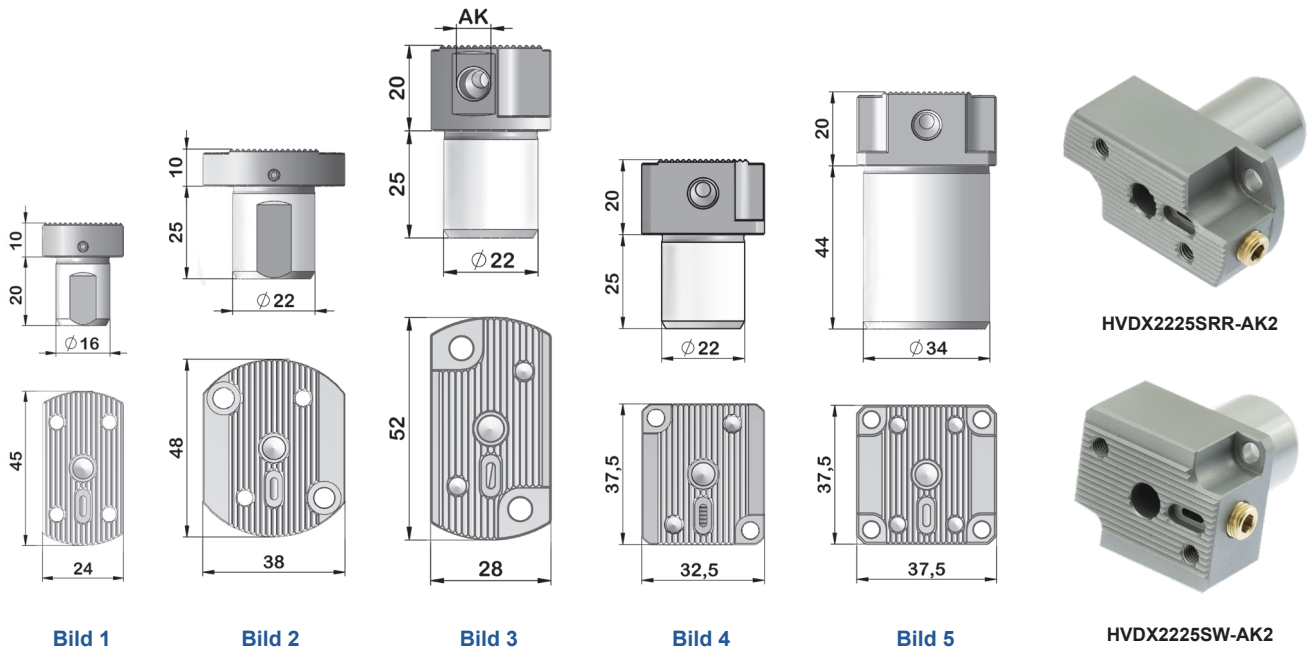
Artikel-Nr. article-no.	D	L <sub>1</sub>	Bild pic	AK	IK	Maschine machine
HVDX1660IK	16	60	1	--	M8x1	
HVDX1960IK	3/4"	60	1	--	G1/8"	CITIZEN L20/C16/M16
HVDX2060IK	20	60	1	--	G1/8"	CITIZEN B12
HVDX20100IK	20	100			G1/8"	
HVDX20125IK	20	125	1	--	G1/8"	TORNOS DECO
HVDX2270IK	22	70	1	--	G1/8"	STAR TORNOS Gamma 20
HVDX2560IK	25	60	1	--	G1/8"	CITIZEN L20 - HANWHA STL32/35H, STL33/35J
HVDX25100IK	25	100	1	--	G1/8"	MANURHIN
HVDX2660-AK2	26	60		M8x1	G1/8"	
HVDX2670IK	1"	70	1	--	G1/8"	CITIZEN M32/C32/L32
HVDX2836CT20-AK2	28	36	3	M8x1	--	TORNOS CT20
HVDX2885IK	28	85	1	--	M12x1,5	TRAUB TNL 12/16
HVDX2885-AK2	28	85	2	M8x1	M12x1,5	TRAUB TNL 12/16
HVDX3115CIT-AK2	31	15	4	M8x1	--	CITIZEN A32-VII
HVDX3140CIT-AK2	31	40	5	M8x1	--	CITIZEN L32
HVDX3225HA32-AK2	32	25	6	M8x1	--	HANWHA STL38H
HVDX3337HA20-AK2	33	37	7	M8x1	--	HANWHA XD20/32 H/J

AK: radialer Kühlmittelanschluss  
IK: axialer Kühlmittelanschluss

AK: radial coolant port  
IK: axial coolant port

## Schäfte für STAR Rückseitenbearbeitung

## Shanks for STAR Backworking



Artikel-Nr. article-no.	D	L <sub>1</sub>	L <sub>2</sub>	Bild pic	AK	Maschine machine
HVDX1620SRWD	16	20		1	--	STAR SR16; SST16
HVDX2225SRWD	22	25		2	--	STAR SR32
HVDX2225SRR-AK2	22	25		3	M8x1	*
HVDX2225SW-AK2	22	25		4	M8x1	**
HVDX3440AK2	34	40	10	5	M8x1	STAR SV38R; ECAS32; MAIER

WD = mit Fläche - *with flat*

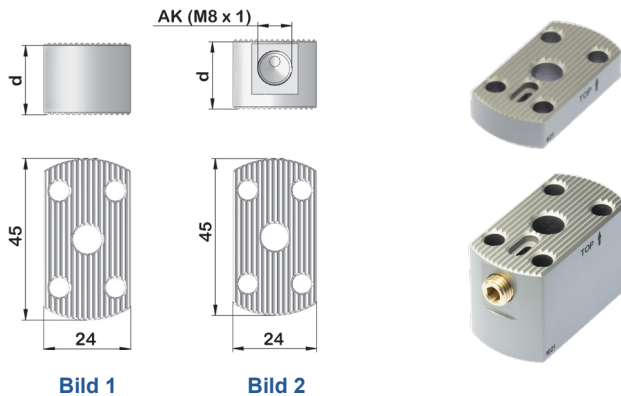
\* Für STAR-Maschinen / for STAR machines:  
 SR10J (Position T22 / T24); SB16 / 20 Typ C / Typ E; SB20 R Typ E / Typ G / Typ N;  
 SR20J / JN; SR20 R / II / III; SR32J / JN; ECAS12 / 20  
 SR20R IV (Positionen T21 - T24, verbaut - *overlaps* - T25 - T28)

\*\* Für STAR-Maschinen / for STAR machines:  
 SB12R / 20R; SR20R IV; SW20; SV20R; SR32J II; SR38; SW12R II; SR20J II



## Distanzplatten

## Spacer Plates

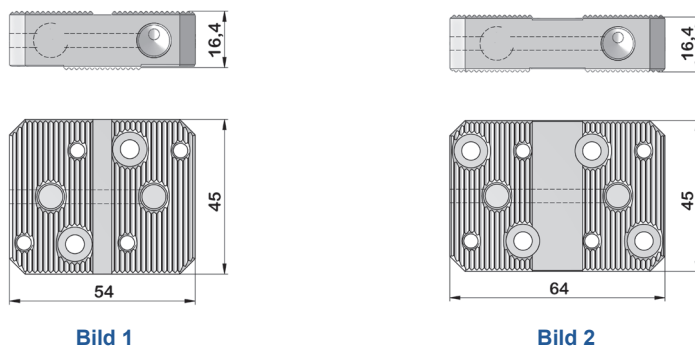


Artikel-Nr. article-no.	d	Bild picture
HVWPX10S	10	1

Mit Kühlmittelanschluss with inner coolant		
HVWPX15S-AK2	15	2
HVWPX20S-AK2	20	2
HVWPX25S-AK2	25	2
HVWPX30S-AK2	30	2

## Distanzplatte für zusätzliche Position

## Spacer Plate for Additional Position



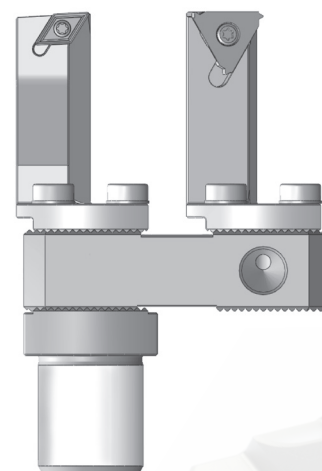
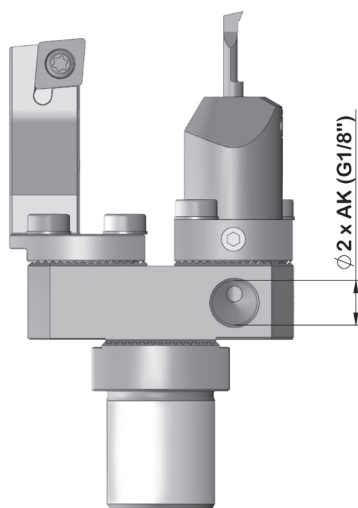
**Bild 1**  
nur mit radialem  
Kühlmittelanschluss nutzbar  
*only radial coolant port useable*

**Bild 2**  
einseitig mit axialem  
Kühlmittelanschluss nutzbar  
*one-sided useable with axial coolant*

Artikel-Nr. article-no.	Bild picture
HVD-XS2	1
HVD-X2	2

## Anwendungsbeispiele

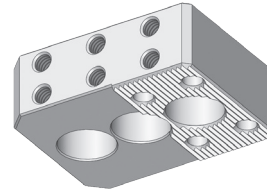
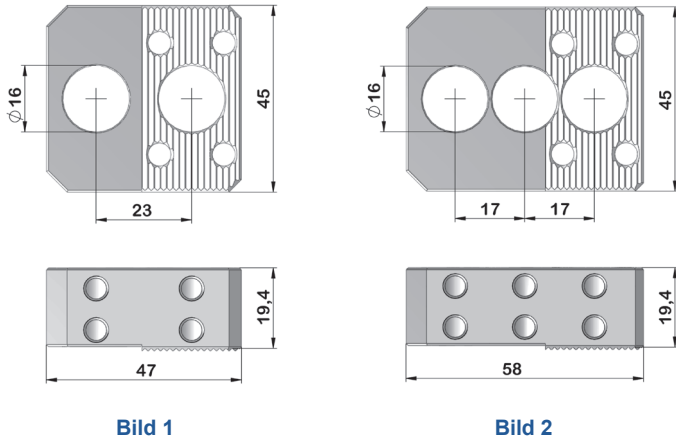
## Samples of Applications



# Höhenverstellbares System / Height Adjustable System

Doppel- und Dreifachhalter für Zangenspannfutter ER11, ER16

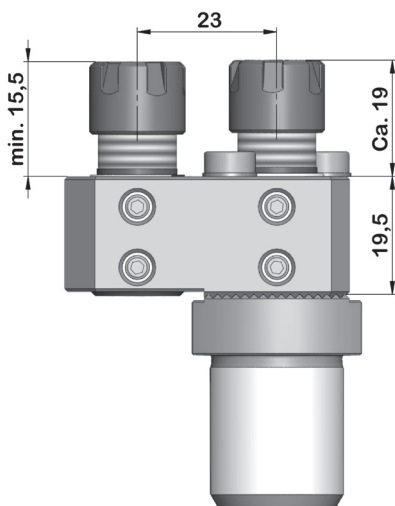
Double and Triple Holders for Collet Holders ER 11, ER16



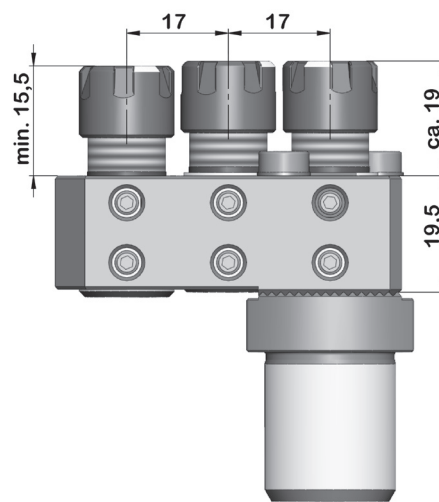
Artikel-Nr. article-no.	Für Einsätze for collet holders	Bild picture
HVWPX-CH2	EM111620, EM161620	1
HVWPX-CH3-17	EM111620	2

## Anwendungsbeispiele

## Samples of Applications



**HVWPX - CH2**  
mit 2 Einsätzen EM111620  
with 2 Collet holders EM111620  
auch für EM161620  
also for EM161620



**HVWPX - CH3-17**  
mit 3 Einsätzen EM111620  
with 3 Collet holders EM111620



**Doppel- und Dreifachhalter**  
für Zangenspannfutter ER11, ER16  
und höhenverstellbare Wendeplattenhalter

**Double and Triple Holders**  
for Collet Holders ER 11, ER16  
and Height Adjustable Insert Holders

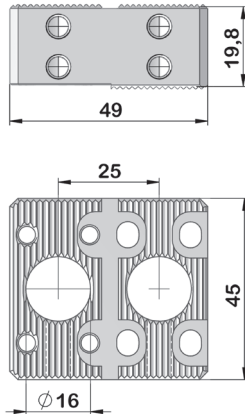


Bild 1

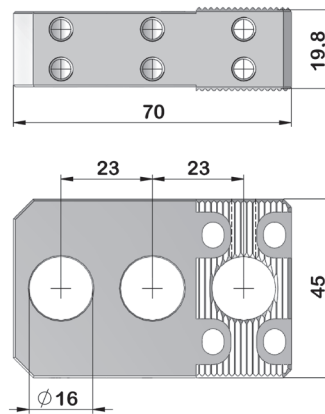


Bild 2

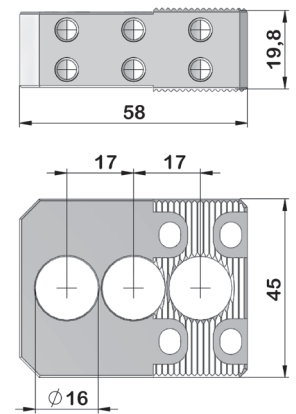


Bild 3

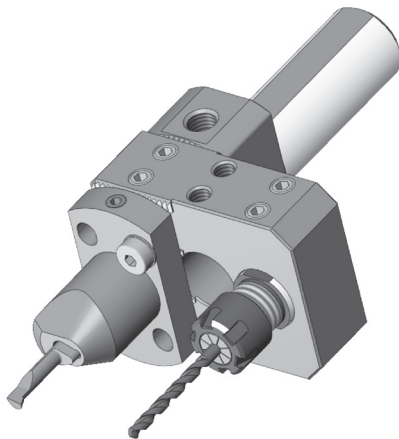
Artikel-Nr. article-no.	Für Einsätze for tool- and collet holders	Bild picture
HVWPX-CH2-VZ	HVWP, EM111620, EM161620	1
HVWPX-CH3-VZ	HVWP, EM111620, EM161620	2
HVWPX-CH3-17-VZ	HVWP, EM111620	3

## Anwendungsbeispiele

## Samples of Applications

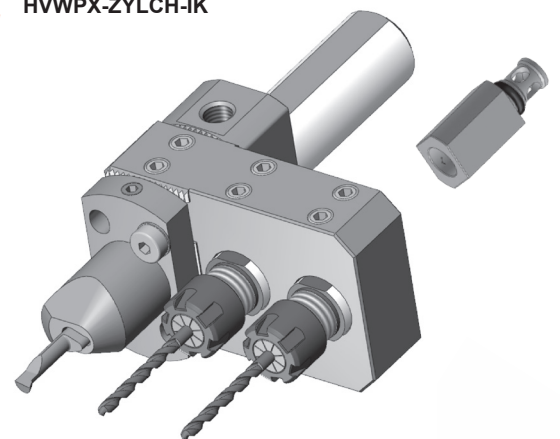
**Inkl. Justierbolzen**  
*Supplied with adjustment bolt*

**Artikel-Nr. als Ersatzteil:** HVWPX-ZYLCH-1K  
*Article-no. as spare-part:*



**HVWPX-CH3-17-VZ**  
z. B. mit Einsatz EM111620 + HVWPX-SVUCR11  
*e. g. with Collet holder EM111620  
+ HVWPX-SVUCR11*

auch für EM161620, RB16 ...  
*also for EM161620, RB16 ...*

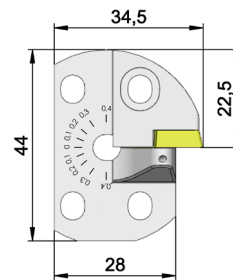
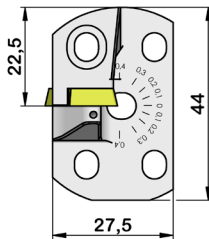
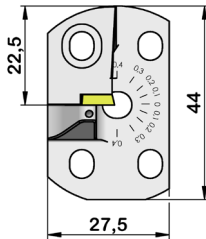
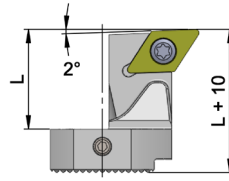
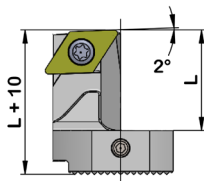
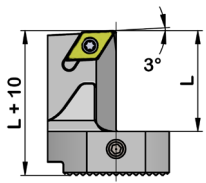


**HVWPX-CH3-VZ**  
z. B. mit Einsatz EM111620 + HVWPX-SVJCR11  
*e. g. with Collet holder EM111620  
+ HVWPX-SVJCR11*

auch für EM161620, RB16 ...  
*also for EM161620, RB16 ...*

## Typ SDJC

## Type SDJC



**SDJCR07**

(Ausführung rechts)

(Version right)

**SDJCR11**

(Ausführung rechts)

(Version right)

**HVWPAX-SDJCR11**

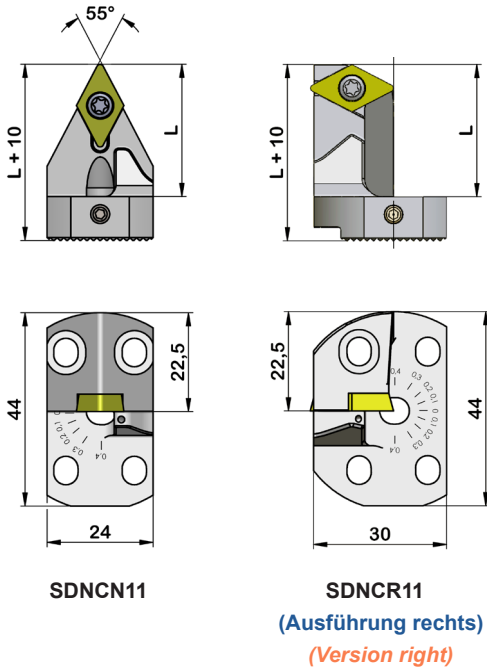
(Ausführung rechts außen)

(Version right external)

Artikel-Nr. article-no.	Ausf. type	Platten inserts	L	Schlüssel spanner	Schraube screw
HVWPX-SDJCR07	rechts - <b>right</b>	DC..0702..	23	T8	A12-W6025060
HVWPX-SDJCL07	links - <b>left</b>	DC..0702..	23	T8	A12-W6025060
HVWPLX-SDJCR07	rechts - <b>right</b>	DC..0702..	40	T8	A12-W6025060
HVWPLX-SDJCL07	links - <b>left</b>	DC..0702..	40	T8	A12-W6025060
HVWPX-SDJCR11	rechts - <b>right</b>	DC..11T3..	23	T15	A12-W6040108
HVWPX-SDJCL11	links - <b>left</b>	DC..11T3..	23	T15	A12-W6040108
HVWPLX-SDJCR11	rechts - <b>right</b>	DC..11T3..	40	T15	A12-W6040108
HVWPLX-SDJCL11	links - <b>left</b>	DC..11T3..	40	T15	A12-W6040108
HVWPAX-SDJCR11	rechts - <b>right</b>	DC..11T3..	23	T15	A12-W6040108
HVWPAX-SDJCL11	links - <b>left</b>	DC..11T3..	23	T15	A12-W6040108

## Typ SDNC

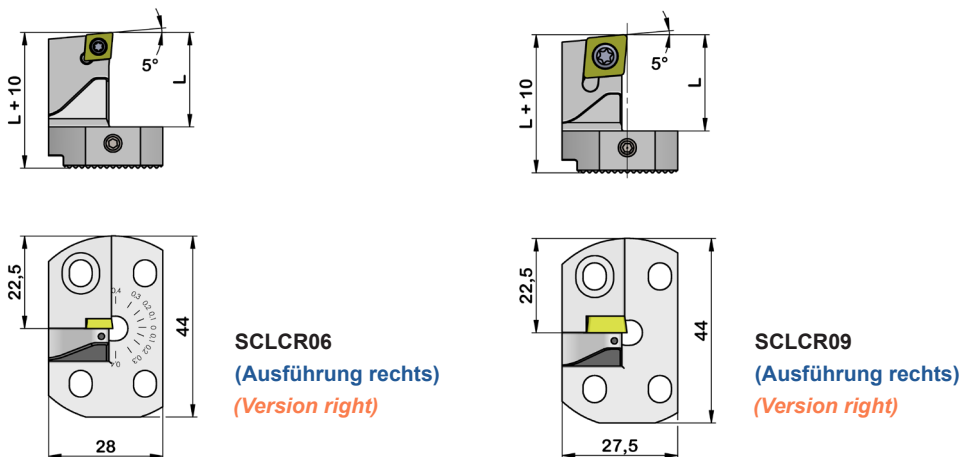
## Type SDNC



Artikel-Nr. article-no.	Ausf. type	Platten inserts	L
HVWPX-SDNCN11	mittig - <i>centered</i>	DC..11T3..	30
HVWPX-SDNCR11	rechts - <i>right</i>	DC..11T3..	30
HVWPX-SDNCN07		DC..0702..	30
HVWPLX-SDNCR11	rechts - <i>right</i>	DC..11T3..	40
<b>Schraube / screw:</b>		<b>Schlüssel / spanner:</b>	
A12-W6040108		T15	

## Typ SCLC

## Type SCLC



Artikel-Nr. article-no.	Ausf. type	Platten inserts	L	Schlüssel spanner	Schraube screw
HVWPX-SCLCR06	rechts - <i>right</i>	CC..0602..	23	T8	A12-W6025060
HVWPX-SCLCL06	links - <i>left</i>	CC..0602..	23	T8	A12-W6025060
HVWPX-SCLCR09	rechts - <i>right</i>	CC..09T3..	23	T15	A12-W6040108
HVWPX-SCLCL09	links - <i>left</i>	CC..09T3..	23	T15	A12-W6040108
HVWPLX-SCLCR09	rechts - <i>right</i>	CC..09T3..	39	T15	A12-W6040108

# Höhenverstellbares System / Height Adjustable System

Typ SVJB, SVJC, SVJP, SVZC

Type SVJB, SVJC, SVJP, SVZC

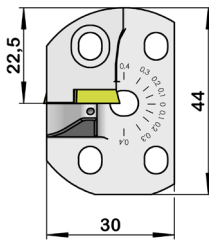
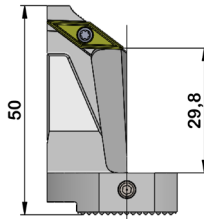
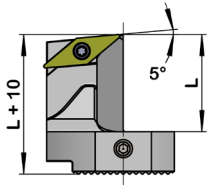


Bild 1

SVJBR11  
(Ausführung rechts)  
(Version right)

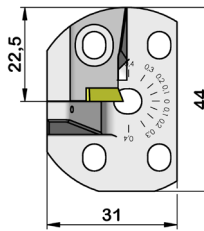


Bild 2

SVZCR11  
(Ausführung rechts)  
(Version right)

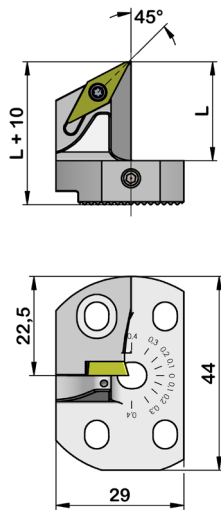


Artikel-Nr. article-no.	Bild picture	Ausf. type	Platten inserts	L	W°	Schlüssel spanner	Schraube screw
HWWPX-SVJBR11	1	rechts - <b>right</b>	VB..1103..	23	5	T8	A12-W6025060
HWWPLX-SVJBR11	1	rechts - <b>right</b>	VB..1103..	40	5	T8	A12-W6025060
HWWPX-SVJBL11	1	links - <b>left</b>	VB..1103..	23	5	T8	A12-W6025060
HWWPLX-SVJBL11	1	links - <b>left</b>	VB..1103..	40	5	T8	A12-W6025060
HWWPX-SVJBR1102	1	rechts - <b>right</b>	VB..1102..	23	5	T8	A12-W6025060
HWWPMX-SVJBR1102	1	rechts - <b>right</b>	VB..1102..	31	5	T8	A12-W6025060
HWWPX-SVJCR11	1	rechts - <b>right</b>	VC..1103..	23	5	T8	A12-W6025060
HWWPLX-SVJCR11	1	rechts - <b>right</b>	VC..1103..	40	5	T8	A12-W6025060
HWWPX-SVJCL11	1	links - <b>left</b>	VC..1103..	23	5	T8	A12-W6025060
HWWPLX-SVJCL11	1	links - <b>left</b>	VC..1103..	40	5	T8	A12-W6025060
HWWPLX-SVZCR11	2	rechts - <b>right</b>	VC..1103..	50	2	T8	A12-W6025060
HWWPAX-SVJCR13*	1	rechts - <b>right</b>	VC..1303..	23	2	T9	A12-W6030082
HWWPLX-SVJPR10	1	rechts - <b>right</b>	VPGT10..	40	3	T8	A12-W6025060

\* Ausführung außen - **version external**

## Typ SVQC

## Type SVQC



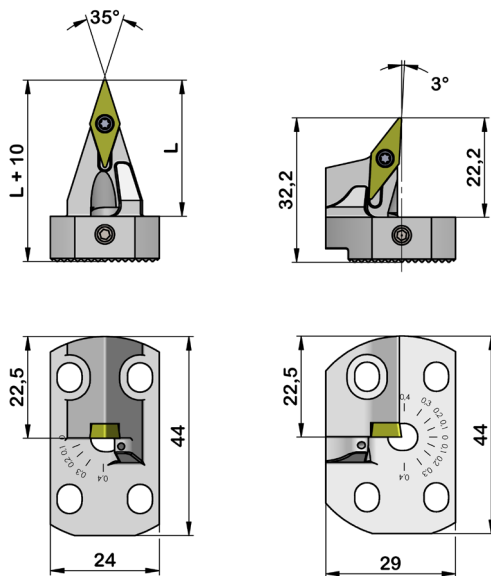
Ausführung rechts  
Version right



Artikel-Nr. article-no.	Ausf. type	Platten inserts	L
HVWPX-SVQCR11	rechts - <b>right</b>	VC..1103..	22
HVWPX-SVQCL11	links - <b>left</b>	VC..1103..	23
HVWPLX-SVQCR11	rechts - <b>right</b>	VC..1103..	39
HVWPLX-SVQCL11	links- <b>left</b>	VC..1103..	39
<b>Schraube / screw:</b>		<b>Schlüssel / spanner:</b>	
A12-W6025060		T8	

## Typ SVVC, SVUC

## Type SVVC, SVUC



SVVCN11

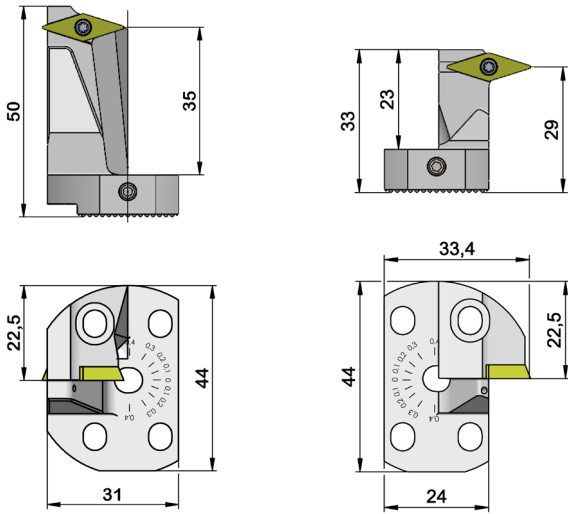
SVUCR11  
(Ausführung rechts)  
Version right



Artikel-Nr. article-no.	Ausf. type	Platten inserts	L
HVWPX-SVVCN11	neutral - <b>centered</b>	VC..1103..	31
HVWPX-SVUCR11	rechts - <b>right</b>	VC..1103..	22
HVWPX-SVUCL11	links - <b>left</b>	VC..1103..	23
<b>Schraube / screw:</b>		<b>Schlüssel / spanner:</b>	
A12-W6025060		T8	

## Typ SVNC

## Type SVNC



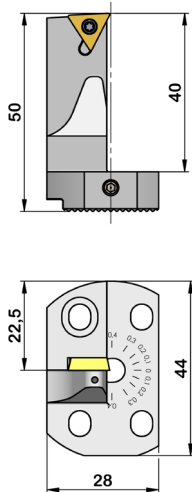
**SVNCR11**  
(Ausführung rechts)  
(Version right)

**HVWPAX-SVNCR11**  
(Ausführung rechts außen)  
(Version right external)

Artikel-Nr. article-no.	Ausf. type	Platten inserts	L
HVWPLX-SVNCR11	rechts - <i>right</i>	VC..1103..	40
HVWPAX-SVNCR11	rechts - <i>right</i>	VC..1103..	23
<b>Schraube / screw:</b>		<b>Schlüssel / spanner:</b>	
A12-W6025060		T8	

## Typ STJC, STJP

## Type STJC, STJP



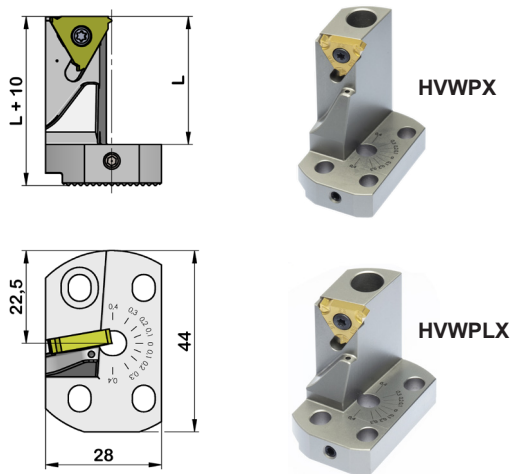
**Ausführung rechts**  
*Version right*

Artikel-Nr. article-no.	Ausf. type	Platten inserts	L	Schlüssel spanner	Schraube screw
HVWPLX-STJCR1102	rechts - <i>right</i>	TC..1102..	40	T8	A12-W6025060

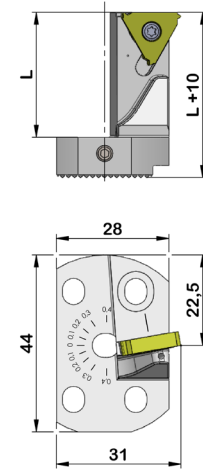


## Halter für Gewindeplatten 16ER

## Holder for Threading Inserts 16ER



**Bild 1**  
(Ausführung rechts)  
(Version right)



**Bild 2**  
(Ausführung rechts außen)  
(Version right)

### Platten - inserts: 16ER/L ISO

Artikel-Nr. article-no.	Ausf. type	Winkel angle	L	Bild picture
HVWPX-16ER-0	rechts - <i>right</i>	0°	31	1
HVWPX-16ER-15	rechts - <i>right</i>	1,5°	31	1
HVWPX-16ER-3	rechts - <i>right</i>	3°	31	1
HVWPLX-16ER-0	rechts - <i>right</i>	0°	40	1
HVWPLX-16ER-15	rechts - <i>right</i>	1,5°	40	1
HVWPLX-16ER-3	rechts - <i>right</i>	3°	40	1
HVWPAX-16ER-15	rechts - <i>right</i>	1,5°	28	2
HVWPLAX-16ER-15	rechts - <i>right</i>	1,5°	40	2
HVWPLX-16EL-15 für Linksgewinde <i>for left hand thread</i>	links - <i>left</i>	1,5°	40	--
<b>Schraube / screw:</b>		<b>Schlüssel / spanner:</b>		
A12-W6030100		T9		

**Steigungswinkel berechnen:**

Steigungswinkel =  $\frac{20 \times \text{Gewindesteigung}}{\text{Gewindedurchmesser}}$

Häufigste Anwendung ist 1,5°

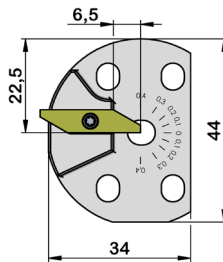
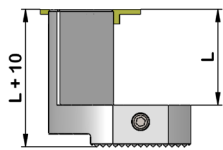
*pitch angle evaluation:*

*pitch angle =  $\frac{20 \times \text{pitch of thread}}{\text{diameter of thread}}$*

*Most common is 1,5°*

## Halter für BIMU-040 - Platten

## Holder for BIMU-040 Inserts

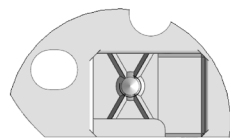
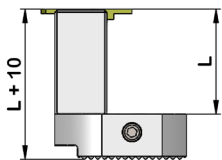


Ausführung rechts  
Version right

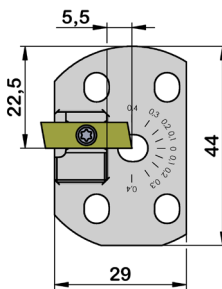
Artikel-Nr. article-no.	Ausf. type	Platten inserts	L
HVWPX-BI040R	rechts - <i>right</i>	BIMU-040	23
<b>Schraube / screw:</b>		<b>Schlüssel / spanner:</b>	
A12-W6025060		T8	

## Halter für BIMU-400 X Platten

## Holder for BIMU-400 X Inserts



BIMU-400 X Plattensitz



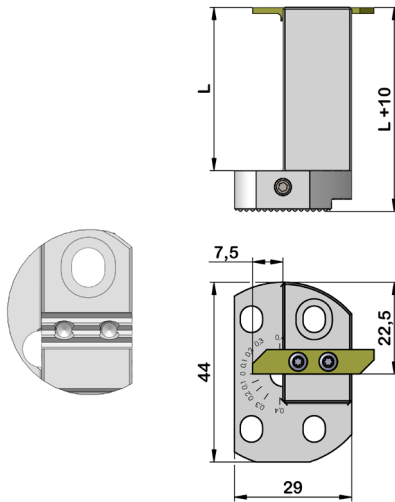
Ausführung rechts  
Version right

Artikel-Nr. article-no.	Ausf. type	Platten inserts	B	L
HVWPX-BIX-R	rechts - <i>right</i>	BIMU-400 X	27,5	23
HVWPX-BIX-L	links - <i>left</i>	BIMU-400 X	27,5	23
HVWPLX-BIX-R	rechts - <i>right</i>	BIMU-400 X	32	40
HVWPLX-BIX-L	links - <i>left</i>	BIMU-400 X	32	40
<b>Schraube / screw:</b>		<b>Schlüssel / spanner:</b>		
A12-W6030082		T9		

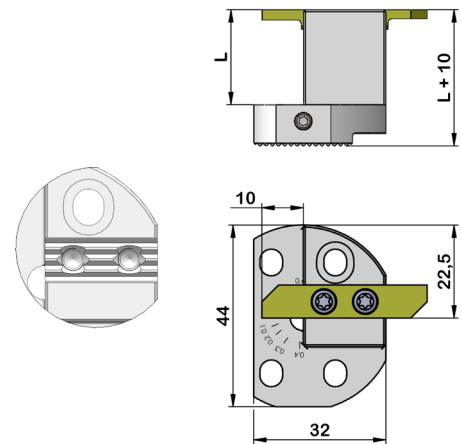
## Halter für APPLITEC - Wendepplatten

## Holder for APPLITEC - inserts

### TOP - Line



HVWPLX-APL-TOP730-L

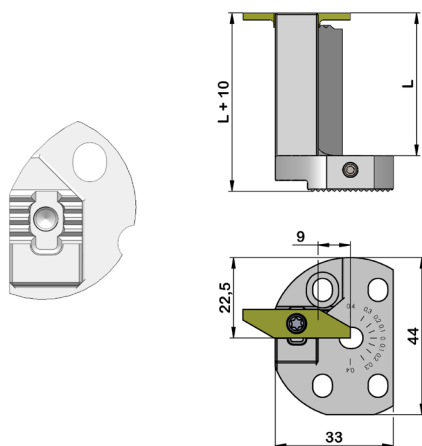


HVWPX-APL-TOP750-L

Artikel-Nr. article-no.	L	Für Schneidplatten Serie for insert series
HVWPX-APL-TOP740-R	26	TOP 74X
HVWPX-APL-TOP730-L	26	TOP 73X
HVWPLX-APL-TOP740-R	43	TOP 74X
HVWPLX-APL-TOP730-L	43	TOP 73X
<b>Schraube / screw:</b>		<b>Schlüssel / spanner:</b>
A12-W4530070		T9

Artikel-Nr. article-no.	L	Für Schneidplatten Serie for insert series
HVWPX-APL-TOP750-L	27	TOP 75X
HVWPX-APL-TOP760-R	27	TOP 76X
HVWPLX-APL-TOP750-L	44	TOP 75X
HVWPLX-APL-TOP760-R	44	TOP 76X
<b>Schraube / screw:</b>		<b>Schlüssel / spanner:</b>
A12-W4540090		T15

### ECO - Line

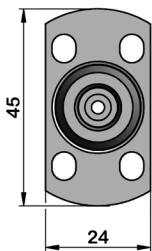
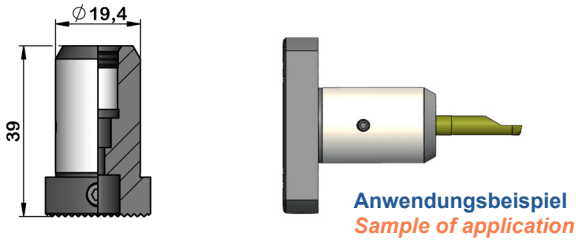


HVWPX-APL-ECO260-R

Artikel-Nr. article-no.	L	Für Schneidplatten Serie for insert series
HVWPX-APL-ECO260-R	23	ECO 26X
HVWPX-APL-ECO250-L	23	ECO 25X
HVWPLX-APL-ECO260-R	40	ECO 26X
HVWPLX-APL-ECO250-L	40	ECO 25X
<b>Schraube / screw:</b>		<b>Schlüssel / spanner:</b>
A12-W4540090		T15

## MICRO TURN- Halter System Ifanger

## MICRO TURN- Holder System Ifanger



Artikel-Nr. article-no.	Für Schaft for shank
HVWPX-IF4	Ifanger 4mm
HVWPX-IF6	Ifanger 6mm

## Halter für ISCAR PICCO CUT / Dümmel

## Holders for ISCAR PICCO CUT Inserts / Dümmel

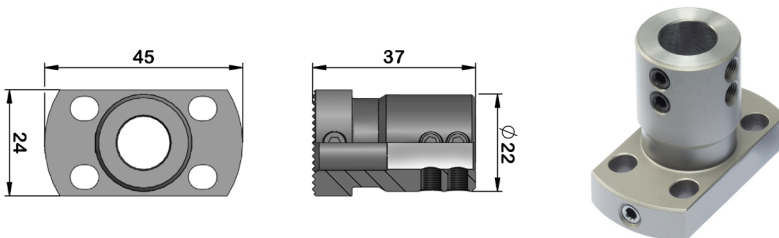


Bild 1:  
Halter - holder

Halter - Bild 1 holder - picture 1	
Artikel-Nr. article-no.	
HVWPX-PICCO	

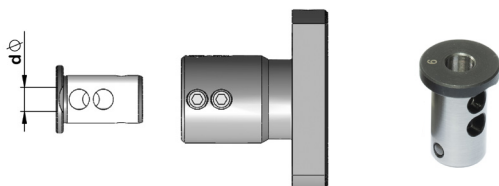
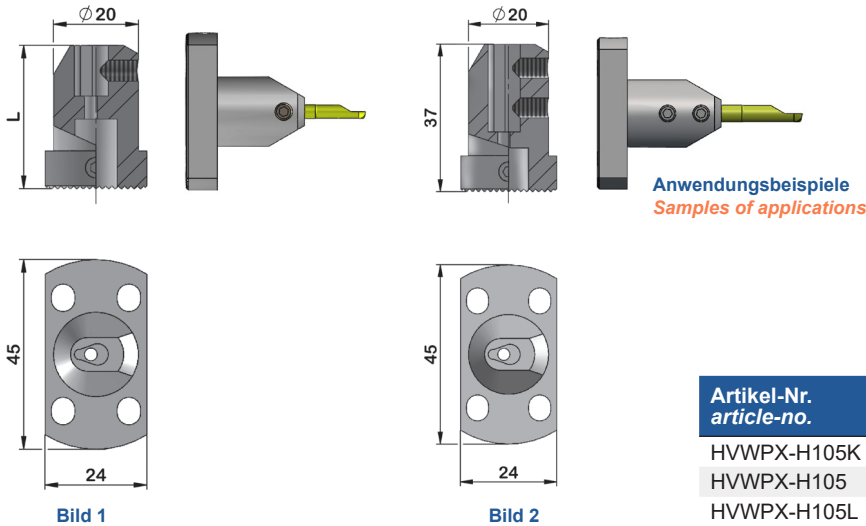


Bild 2:  
Einsätze mit Bohrungs-Ø d = 3 - 10 mm  
Sleeves with bore-Ø d = 3 - 10 mm

Einsatz - Bild 2 sleeves - picture 2		
Artikel-Nr. article-no.		d
RB12-4-PICCO		4
RB12-5-PICCO	Für / for	5
RB12-6-PICCO	Dümmel +	6
RB12-7-PICCO	Iscar Picco Cut	7
RB12-8-PICCO		8
RB12-4-PICCOX		4,05
RB12-5-PICCOX	Für / for	5,05
RB12-6-PICCOX	Iscar Picco Cut	6,05
RB12-7-PICCOX	JET LINE	7,05

## Halter für HORN Schneideinsätze Typ 105

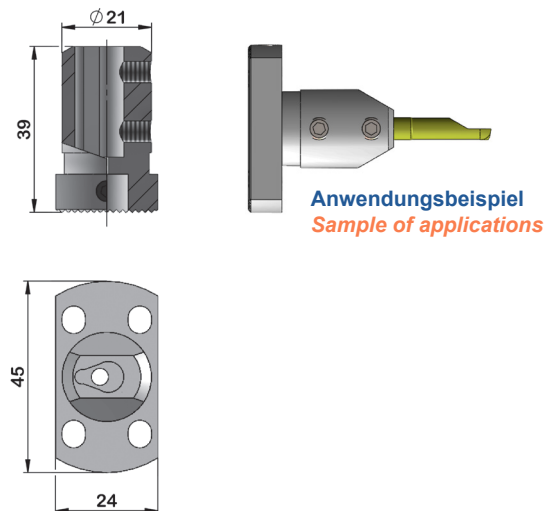
## Holder for HORN Inserts Type 105



Artikel-Nr. article-no.	L	Für Schneideinsatz Typ for insert type	Bild picture
HVWPX-H105K	25	105	1
HVWPX-H105	34	105	2
HVWPX-H105L	37	105 verlängert	2

## Typ 110

## Type 110



Artikel-Nr. article-no.	Für Schneideinsatz Typ for insert type
HVWPX-H110	110

# Höhenverstellbares System / Height Adjustable System

## Halter für FRIZZ Mini Vollhartmetall Werkzeuge

## Holders for FRIZZ Mini Solid Carbide Tools

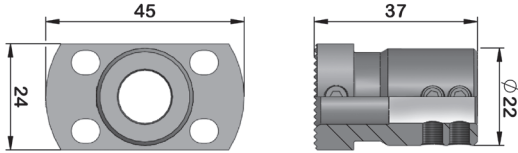


Bild 1:  
Halter - holder

Halter - Bild 1 holder - picture 1	
Artikel-Nr. article-no.	
HVWP-FRIZZ	

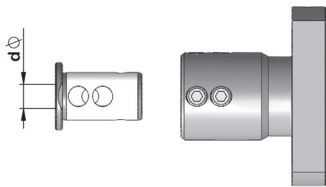


Bild 2:  
Einsätze mit Bohrungs-Ø  
d = 3 - 10 mm  
Sleeves with  
bore-Ø d = 3 - 10 mm

Einsatz - Bild 2 sleeves - picture 2	
Artikel-Nr. article-no.	d
RB12-3-FRIZZ	3
RB12-4-FRIZZ	4
RB12-5-FRIZZ	5
RB12-6-FRIZZ	6
RB12-7-FRIZZ	7
RB12-8-FRIZZ	8
RB12-10-FRIZZ	10

## Aufnahme für Wendepplattenhalter 10 x 10 und 12 x 12

## Mounting for Insert Tool holders 10 x 10 and 12 x 12

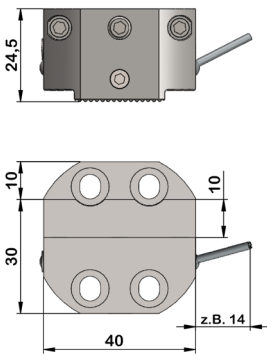


Bild 1 R + L + überkopf einsetzbar  
Useable r., l. + overhead

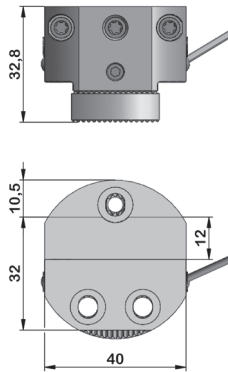
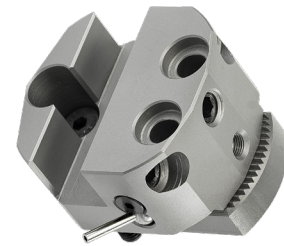


Bild 2: R + L + überkopf einsetzbar  
Useable r., l. + overhead



Ausführung  
version HVWPX-1212IK  
HVWPX-1010 ohne IK  
without IK

Artikel-Nr. article-no.	Für Schaft for shank	H	Bild picture
HVWPX-1010IK	10 x 10	24,5	1
HVWPX-1212IK	12 x 12		2
HVWPX-1212IK-SPI für - for HVDX3266SPI-ZG	12 x 12		2*

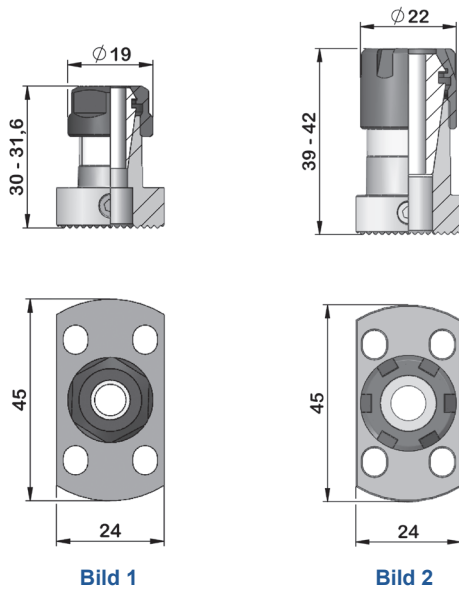
\* ohne Adapterplatte

\* without adapter plate



## Höhenverstellbare Werkzeugsysteme Zangenspannfutter ER11, ER16

## Height Adjustable Holders ER11, ER16



Artikel-Nr. article-no.	Ausf. / Spannbereich type / range	Bild picture
HVWPX-ER11	ER11 / 0,5-7mm	1
HVWPX-ER16	ER16 / 1-10mm	2

inklusive Spannmutter

supplied incl. nut





